

EIGENSCHAFTEN

- 2 einzelne Ausgänge mit bis zu 20 A.
- Ausgänge geeignet für kapazitive Lasten, maximal 200 µF.
- Möglichkeit, unterschiedliche Phasen an benachbarten Ausgängen anzuschließen.
- Kompatibel mit KNX Data Secure.
- 2 Master-Steuerungen für die Beleuchtung.
- Manuelle Steuerung für den physischen Betrieb/die physische Betätigung des Relais.
- 20 Logikfunktionen.
- Zeitsteuerung an den Ausgängen.
- Vollständige Datensicherung bei Stromausfall.
- Integrierte KNX-BCU (TP1-256).
- Abmessungen 67 x 90 x 36 mm (2 DIN-Einheiten).
- Montage auf DIN-Schiene gemäß IEC 60715 TH35, mit Befestigungsklemme.
- Entspricht den CE-Richtlinien, RCM (Kennzeichnung auf der rechten Seite).

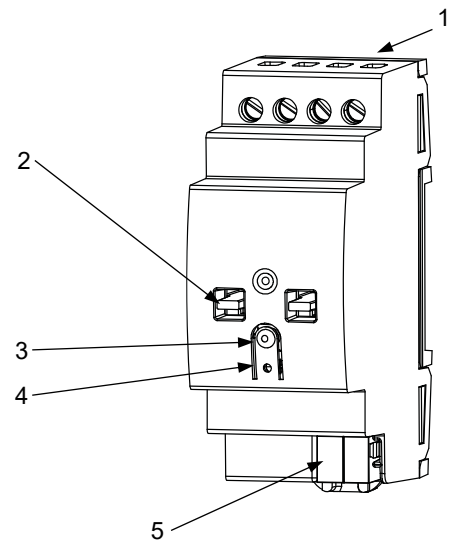


Abbildung 1: IndustrialBOX 2

1. Ausgänge	2. Betätigungshebel/-griff	3. Programmierknopf	4. Programmier-LED	5. KNX-Anschluss
<p>Programmierknopf: Kurzer Druck zum Aufrufen des Programmiermodus. Wenn der Knopf bei angelegter Busspannung gedrückt gehalten wird, wechselt das Gerät in den Sicherheitsmodus. Um einen Werksreset der KNX-Sicherheit durchzuführen, während sich das Gerät im Sicherheitsmodus befindet, muss der Knopf 10 Sekunden lang gedrückt gehalten werden, bis die Programmier-LED ihren Status ändert.</p> <p>Programmier-LED: Zeigt an, dass sich das Gerät im Programmiermodus befindet (rote Farbe). Wenn das Gerät in den Sicherheitsmodus wechselt, blinkt sie alle 0,5 Sekunden (rote Farbe). Während der Initialisierung (Neustart oder nach einem KNX-Busfehler) und wenn sich das Gerät nicht im Sicherheitsmodus befindet, blinkt sie blau.</p>				

ALLGEMEINE TECHNISCHE DATEN

KONZEPT		BESCHREIBUNG		
Gerätetyp		Elektrisches Steuergerät		
KNX- Stromversorgung	Spannung (typisch)	29 VDC MBTS		
	Spannungsbereich	21-31 VDC		
	Maximaler Verbrauch	Spannung	mA	mW
		29 VDC (typisch)	4,0	130,5
	24 VDC ¹	10	240	
Anschlussstyp		Typischer TP1-Busstecker für starres Kabel mit 0,8 mm Ø		
Externe Stromversorgung		Nicht erforderlich		
Betriebstemperatur		0 .. +55 °C		
Lagertemperatur		-20 .. +55 °C		
Betriebsfeuchtigkeit		5 .. 95 %		
Luftfeuchtigkeit bei Lagerung		5 .. 95 %		
Zusätzliche Merkmale		Klasse B		
Schutzklasse / Überspannungskategorie		- / III (4000 V)		
Betriebsart		Dauerbetrieb		
Art der Gerätefunktion		Typ 1		
Zeitraum der elektrischen Beanspruchung		Lang		
Schutzart / Verschmutzungsgrad		IP20 / 2 (saubere Umgebung)		
Installation		Unabhängiges Gerät für die Montage in Schaltschränken auf DIN-Schiene (IEC 60715)		
Mindestabstände		Nicht erforderlich		
Reaktion bei KNX-Busausfall		Datensicherung gemäß Parametrierung		
Reaktion bei Wiederherstellung des KNX-Busses		Wiederherstellung der Daten gemäß Parametrierung		
Betriebsanzeige		Die Programmier-LED zeigt den Programmiermodus an (rot).		
Gewicht		131 g		
CTI-Index der Leiterplatte		175 V		
Gehäusematerial / Kugeltesttemperatur		PC FR V0 halogenfrei / 75 °C (Gehäuse) – 125 °C (Steckverbinder)		

¹ Maximaler Verbrauch im ungünstigsten Fall (Modell Fan-In KNX).

SPEZIFIKATIONEN UND ANSCHLUSS DER AUSGÄNGE		
KONZEPT	BESCHREIBUNG	
Anzahl der Ausgänge	2	
Ausgangstyp / Abschaltungstyp	Potenzialfreie Ausgänge über bistabile Relais / Mikrounterbrechung	
Schaltleistung pro Ausgang	AC 20(7) A bei 250 VAC (5000 VA)	
Maximale Belastung pro Ausgang	Ohmsche	5000 W
	Induktiv	1750 VA
Maximaler Übergangstrom	500 A / 2 ms	
Anschlüsse an benachbarten Ausgängen	Anschluss unterschiedlicher Phasen möglich. Der Anschluss von Stromversorgungen unterschiedlicher Art, MBTS mit NO MBTS, ist nicht zulässig.	
Max. Strom pro Gerät	40 A	
Kurzschlusschutz	NEIN	
Überlastschutz	NEIN	
Anschlussmethode	Schraubklemmen (max. 0,5 Nm)	
Kabelquerschnitt	0,5–4 mm ² (IEC) / 26–10 AWG (UL)	
Ausgänge pro gemeinsamen Anschluss	1	
Maximale Reaktionszeit	15 ms	
Mechanische Lebensdauer (min. Zyklen)	1 000 000	
Elektrische Lebensdauer (min. Zyklen) ¹	100.000 bei 20 A (VAC)	

¹ Die Lebensdauerwerte können je nach Art der Last variieren.

ANSCHLUSSDIAGRAMME

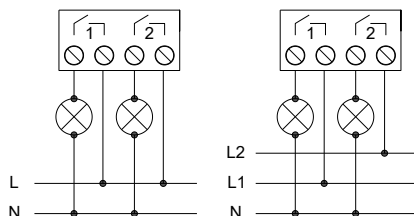


Abbildung 2: Anschlussbeispiel (von links nach rechts): 2 Lasten und 2 Lasten in verschiedenen Phasen

⚠ Um den erwarteten Zustand der Relais sicherzustellen, überprüfen Sie diese manuell, bevor Sie den Stromkreis mit Spannung versorgen.

Befestigen Sie die IndustrialBOX 2 an der DIN-Schiene:

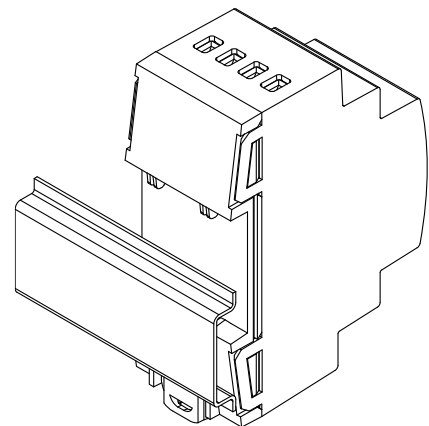
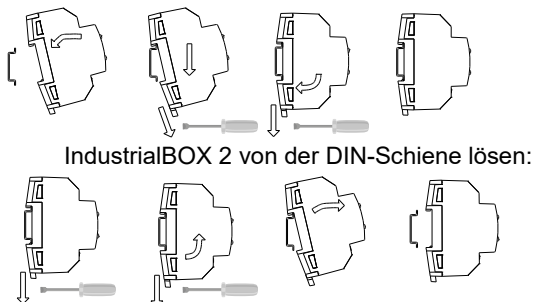


Abbildung 3: Montage der IndustrialBOX 2 auf einer DIN-Schiene

⚠ SICHERHEITSHINWEISE UND ZUSÄTZLICHE HINWEISE

- Das Gerät darf nur von qualifiziertem Fachpersonal gemäß den geltenden Gesetzen und Vorschriften des jeweiligen Landes installiert werden.
- Es darf keine Netzspannung oder andere externe Spannungen an irgendeinem Punkt des KNX-Busses angeschlossen werden, da dies die elektrische Sicherheit des gesamten KNX-Systems gefährden würde. Die Installation muss über eine ausreichende Isolierung zwischen der Netzspannung (oder Hilfsspannung) und dem KNX-Bus oder den Leitern anderer möglicherweise vorhandener Zubehörteile verfügen.
- Die Hausautomationsanlage muss mit einer Vorrichtung ausgestattet sein, die eine allpolige Trennung gewährleistet. Es wird ein 20-A-Leistungsschalter empfohlen. Aus Sicherheitsgründen muss dieser vor der Handhabung des Geräts geöffnet werden.
- Sobald das Gerät (im Kasten oder Gehäuse) installiert ist, darf es von außen nicht zugänglich sein.
- Dieses Gerät darf weder Wasser ausgesetzt werden (einschließlich Kondenswasser im Gerät selbst) noch während des Betriebs mit Kleidung, Papier oder anderen Materialien abgedeckt werden.
- Das WEEE-Symbol weist darauf hin, dass dieses Produkt elektronische Bauteile enthält und gemäß den Anweisungen unter <https://www.zennio.com/en/legal/weee-regulation> ordnungsgemäß entsorgt werden muss.
- Dieses Gerät enthält Software mit spezifischen Lizenzen. Weitere Informationen finden Sie unter <https://zennio.com/licenses>.