

EIGENSCHAFTEN

- Universelles KNX-Netzteil mit 1280 mA und Hilfsausgang mit 29 VDC.
- Stromeingang 110-240 VAC 50/60 Hz.
- Maximaler Nennverbrauch: 1280 mA (KNX + Aux).
- Erzeugung der Stromversorgung für das KNX-System (mit LED-Anzeige).
- Kurzschluss- und Überspannungsschutz.
- Reset-Taste und LEDs für Überlastungsstatus.
- KNX-Spule im Lieferumfang enthalten.
- Abmessungen 68 x 90 x 105 mm (6 DIN-Einheiten).
- Montage auf DIN-Schiene (IEC 60715 TH35) mit Befestigungsklemme.
- Entspricht den CE-Richtlinien, RCM (Kennzeichnung auf der rechten Seite).

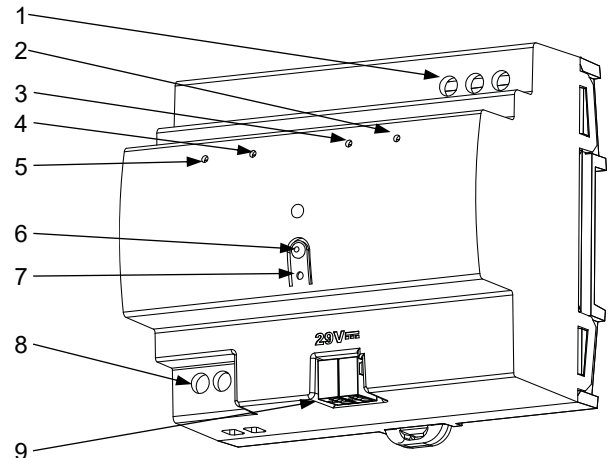


Abbildung 1: KUPSupply 1280mA

1. Hauptstromversorgung	2. LED für Überlastung der KNX-Stromversorgung	3. LED für KNX-Stromversorgung	4. LED für Überlastung der Hilfsstromversorgung
5. LED für Hilfsstromversorgung	6. Reset-Taste	7. Reset-LED	8. Hilfsstromausgang
			9. KNX-Anschluss

RESET-TASTE: Langes Drücken führt zu einem vollständigen Neustart der gesamten Busleitung und des Hilfsausgangs. Es wird empfohlen, die Taste mindestens 5 Sekunden lang gedrückt zu halten, um den vollständigen Neustart aller Geräte der Leitung zu überprüfen.

RESET-LED: Zeigt an, dass ein Neustart des KNX-Systems über die entsprechende Taste ausgelöst wurde (rotes Blinken). Während des Drückens blinkt die Reset-LED (rot) leicht.

KNX-STROMVERSORGUNGS-LED: Zeigt den Status der KNX-Stromversorgung des Geräts an (grün: ordnungsgemäßer Betrieb; LED aus: keine Hauptstromversorgung; grün blinkend: Kurzschluss am KNX-Busausgang).

AUX-STROMVERSORGUNGS-LED: Zeigt den Status der Hilfsstromversorgung des Geräts an (grün: ordnungsgemäßer Betrieb; LED aus: keine Hauptstromversorgung; grün blinkend: Kurzschluss am Hilfsausgang).

KNX-ÜBERLAST-LED: Zeigt den Überlastzustand des KNX-Busses an (rot leuchtend: Überlastung am KNX-Ausgang; rot blinkend: Unterbrechung durch Überlastung/Kurzschluss am KNX-Ausgang und/oder Hilfsstromausgang)¹. Außerdem leuchtet diese LED auch auf, wenn eine Überlastung am Hilfsausgang auftritt und der Verbrauch des KNX-Ausgangs 130 mA überschreitet.

LED AUX OVERLOAD: Zeigt den Überlastzustand des Hilfsstromausgangs an (rot leuchtend: Überlastung am Hilfsstromausgang; rot blinkend: Unterbrechung durch Überlastung/Kurzschluss am Hilfsstromausgang)¹. Außerdem leuchtet diese LED auf, wenn eine Überlastung des KNX-Busses auftritt und der Verbrauch des Hilfsausgangs 130 mA überschreitet.

¹ Reduzieren Sie die Anzahl der Geräte in der KNX-Leitung und/oder im Hilfsstromausgang, bis deren Gesamtverbrauch den angegebenen Wert nicht mehr überschreitet.

ALLGEMEINE TECHNISCHE DATEN

KONZEPT		BESCHREIBUNG
Art des Geräts		Elektrisches Funktionskontrollgerät
Externe Stromversorgung	Spannung	110-240 VAC 50/60 Hz FP=0,5
	Maximaler Verbrauch	740 mA bei 110 VAC / 400 mA bei 240 VAC
KNX-Ausgang	Spannung (typisch)	29 VDC MBTS (mit KNX-Spule)
	Maximaler Nennstrom (I _{BUS})	1280 mA
	Anschlusstyp	Typischer TP1-Busstecker für starres Kabel mit 0,8 mm Ø
Betriebstemperatur		-5 .. +45 °C
Lagertemperatur		-20 .. +55 °C
Betriebsfeuchtigkeit		5 .. 95 %
Luftfeuchtigkeit bei Lagerung		5 .. 95 %
Schutzklasse / Überspannungskategorie		II / III (4200 V)
Betriebsart		Dauerbetrieb
Art der Gerätefunktion		Typ 1
Elektrische Beanspruchungsdauer		Lang
Zusätzliche Merkmale		Klasse B
Schutzart		IP20
Installation		Unabhängiges Gerät zur Montage in Schaltschränken auf DIN-Schiene (IEC 60715)
Mindestabstände		Nicht erforderlich
Sicherheitszeit bei Stromausfall		120 ms
Maximaler Strom vor Überlastungswarnung		1600 mA
Betriebsanzeige		Siehe vorherigen Abschnitt
Gewicht		436 g
CTI-Index der Leiterplatte		175 V
Gehäusematerial		PC FR V0 halogenfrei

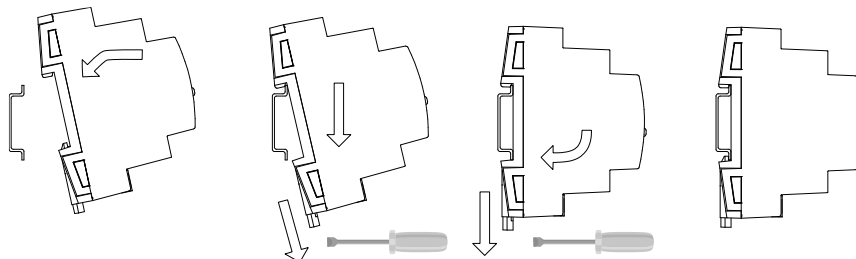
SPEZIFIKATIONEN UND ANSCHLUSS DER EXTERNEN STROMVERSORGUNG		
KONZEPT	BESCHREIBUNG	
Sicherung zum Schutz der Stromversorgung	Spannung	110-240 VAC 50/60 Hz
	Strom	10 A
	Ansprechart	F (schnelle Reaktion)
Anschlussmethode	Schraubklemmen (max. 0,5 Nm)	
Kabelquerschnitt	0,5–4 mm ² (IEC) / 26–10 AWG (UL)	

SPEZIFIKATIONEN UND ANSCHLUSS DES AUX-AUSGANGS		
KONZEPT	BESCHREIBUNG	
Spannung	29 VDC MBTS	
Maximaler Nennstrom (I_{AUX})	$I_{AUX} + I_{BUS} \leq 1280$ mA	
Anschlussmethode	Schraubklemmen (max. 0,5 Nm)	
Kabelquerschnitt	1,5–4 mm ² (IEC) / 26–10 AWG (UL)	

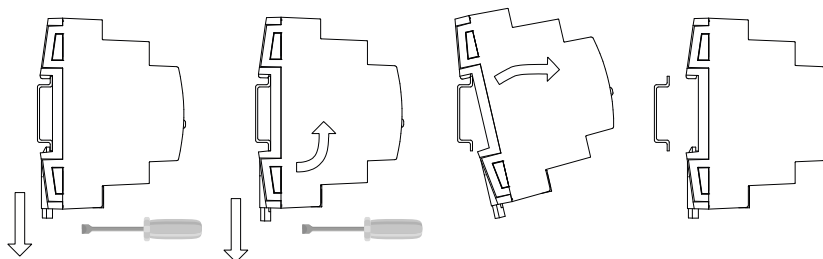
INSTALLATION UND ANSCHLUSS

- Die Installation dieses KNX-Netzteils darf ausschließlich auf einer 35-mm-DIN-Schiene in Verteilerkästen oder Schalttafeln erfolgen.
- Sorgen Sie für ausreichende Belüftung, um zu verhindern, dass die Temperatur die angegebenen Grenzwerte überschreitet.
- Die Hauptstromversorgung muss an die Klemmen L, N und Erde angeschlossen werden.
- Sowohl die Ausgangsleitung mit integrierter KNX-Spule als auch der Hilfsstromausgang müssen unter Beachtung der auf dem Gehäuse angegebenen Polarität angeschlossen werden.
- Zwei Stromversorgungen können parallel betrieben werden, sofern keine von ihnen überlastet ist. In diesem Fall sollte die Position im KNX-Bus geändert werden, bis der Fehler behoben ist.
- Bei Erhalt der Stromversorgung versorgt die Quelle zunächst den KNX-Bus und eine Sekunde später den Hilfsstromausgang.

Befestigen Sie KUPSupply 1280mA an der DIN-Schiene:



KUPSupply 1280mA von der DIN-Schiene lösen:



⚠ SICHERHEITSHINWEISE UND ZUSÄTZLICHE ANMERKUNGEN

- Das Gerät darf nur von qualifiziertem Fachpersonal gemäß den geltenden Gesetzen und Vorschriften des jeweiligen Landes installiert werden.
- Die Netzspannung oder andere externe Spannungen dürfen nicht an einen Punkt des KNX-Busses angeschlossen werden, da dies die elektrische Sicherheit des gesamten KNX-Systems gefährden würde. Die Installation muss über eine ausreichende Isolierung zwischen der Netzspannung (oder Hilfsspannung) und dem KNX-Bus oder den Leitern anderer Zubehöerteile verfügen.
- Die Hausautomationsanlage muss mit einer Vorrichtung ausgestattet sein, die eine allpolige Trennung gewährleistet. Es wird ein 10-A-Leistungsschalter empfohlen. Aus Sicherheitsgründen muss dieser vor der Handhabung des Geräts geöffnet werden.
- Das Gerät verfügt über eine Schutzsicherung, die im Falle einer Auslösung nur vom technischen Kundendienst von Zennio zurückgesetzt oder ausgetauscht werden darf.



- Dieses Gerät verfügt über einen kurzschlussfesten Sicherheitstransformator.



- Nach der Installation des Geräts (im Schaltschrank oder Kasten) darf es von außen nicht zugänglich sein.

- Gerät für den Innenbereich.



- Dieses Gerät darf weder Wasser ausgesetzt werden (einschließlich Kondenswasser im Gerät selbst) noch während des Betriebs mit Kleidung, Papier oder anderen Materialien abgedeckt werden.

- Das WEEE-Symbol weist darauf hin, dass dieses Produkt elektronische Bauteile enthält und gemäß den Anweisungen unter <https://www.zennio.com/en/legal/weee-regulation> ordnungsgemäß entsorgt werden muss.