

FUNKTIONEN

- 3,5-Zoll-Kapazitiv-Touchpanel (320 x 240 Pixel)
- Verfügbare Farben finden Sie unter:
<https://www.zennio.com/finishes>
- Unterstützt KNX Data Secure
- Bis zu 7 konfigurierbare Seiten und eine weitere für Einstellungen
- Integrierte Sensoren für Temperatur, Luftfeuchtigkeit, Helligkeit und Näherung
- Uhrfunktion (wird über Geräte mit RTC- oder NTP-Client aktualisiert)
- 2 unabhängige Thermostate
- 4 analoge/digitale Eingänge
- Vollständige Datensicherung bei Ausfall des KNX-Busses
- Integrierte KNX-BCU (TP1-256)
- Abmessungen 86,1 x 82,1 x 34,6 mm
- Unterputzmontage auf Unterputzdose
- Konformität mit den CE- und RCM-Richtlinien (Kennzeichnungen auf der Rückseite)

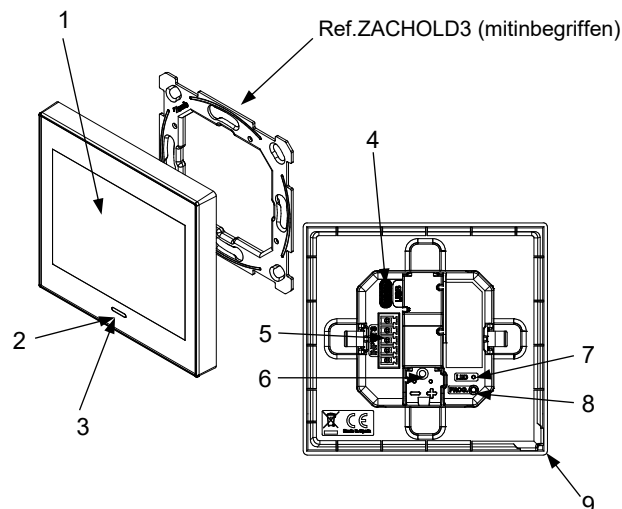


Abbildung 1: Z35 v3

1. Touch-Display	2. Home-Taste	3. Helligkeits- und Näherungssensor	4. USB Typ C – nicht verwendet	5. Eingangsanschluss
6. KNX-Anschluss	7. Programmier-LED	8. Programmierertaste	9. Temperatur- und Feuchtigkeitssensor	

Programmierertaste: Kurzes Drücken, um den Programmiermodus einzustellen. Wenn dieser Knopf gedrückt gehalten wird, während das Gerät an den KNX-Bus angeschlossen wird, wechselt es in den sicheren Modus. Um eine KNX Secure-Werkseinstellung durchzuführen, drücken Sie den Knopf im sicheren Modus 10 Sekunden lang, bis die Programmier-LED ihren Zustand ändert.

Programmier-LED: Anzeige für den Programmiermodus (rot). Wenn das Gerät in den sicheren Modus wechselt, blinkt sie alle halbe Sekunde (rot). Während des Startvorgangs (Reset oder nach einem KNX-Busausfall) und wenn sich das Gerät nicht im sicheren Modus befindet, blinkt sie rot.

ALLGEMEINE TECHNISCHE DATEN

PARAMETER	BESCHREIBUNG			
Art des Geräts	Elektrisches Betriebssteuergerät			
KNX-Versorgung	Spannung (typisch)		29 VDC SELV	
	Spannungsbereich		21–31 VDC	
	Maximaler Verbrauch	Spannung	mA	mW
		29 VDC (typisch)	25	725
	24 VDC ¹	30	720	
Anschlusstyp		Typischer TP1-Busstecker für starres Kabel mit 0,8 mm Ø		
Externe Stromversorgung	Nicht erforderlich			
Betriebstemperatur	0 .. +55 °C			
Lagertemperatur	-20 .. +55 °C			
Betriebsfeuchtigkeit	5 .. 95 %			
Luftfeuchtigkeit bei Lagerung	5 .. 95 %			
Zusätzliche Eigenschaften	Klasse B			
Schutzklasse	III			
Betriebsart	Dauerbetrieb			
Art der Gerätefunktion	Typ 1			
Elektrische Belastungsdauer	Lang			
Schutzart	IP20, saubere Umgebung			
Installation	Unterputzmontage auf Unterputzdose			
Mindestabstände	Nicht erforderlich			
Reaktion bei KNX-Busausfall	Datenspeicherung gemäß Parametrierung			
Reaktion bei KNX-Bus-Neustart	Datenwiederherstellung gemäß Parametrierung			
Betriebsanzeige	Die Programmier-LED zeigt den Programmiermodus an (rot). Das Display ermöglicht eine visuelle Rückmeldung der Funktionalität.			
Gewicht	163 g			
Gehäusematerial	PC+ABS FR V0 halogenfrei			

¹ Maximaler Verbrauch im ungünstigsten Fall (KNX Fan-In-Modell).

SPEZIFIKATIONEN UND ANSCHLÜSSE DER EINGÄNGE	
PARAMETER	BESCHREIBUNG
Anzahl der Eingänge	4
Eingänge pro Bezugspotential	4
Betriebsspannung	3,3 VDC im gemeinsamen Anschluss
Betriebsstrom	1 mA bei 3,3 VDC (pro Eingang)
Schaltart	Trockene Spannungskontakte zwischen Eingang und gemeinsamem Anschluss
Anschlussmethode	Steckbarer Schraubklemmenblock (max. 0,3 Nm)
Kabelquerschnitt	0,2–1 mm ² (IEC) / 26–16 AWG (UL)
Maximale Kabellänge	30 m
NTC-Genauigkeit (bei 25 °C) ²	±0,5 °C
Temperaturgenauigkeit	0,1 °C
Maximale Reaktionszeit	10 ms

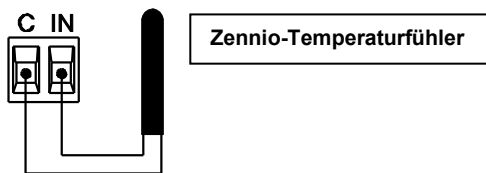
² Für Zennio-Temperaturfühler.

SPEZIFIKATIONEN DES TEMPERATUR- UND FEUCHTIGKEITSSENSORS	
PARAMETER	BESCHREIBUNG
Temperaturmessbereich	-40 .. 90 °C
Temperaturauflösung/Genauigkeit	0,1 °C / ±0,5 °C (bei 25 °C)
Feuchtigkeitsmessbereich	0 .. 100 % rF
Reaktionszeit der Feuchtigkeitsmessung	1 s
Feuchtigkeitsauflösung / Genauigkeit	1 % / ±5 % rF
Feuchtigkeitsdrift	±0,25 % rF pro Jahr bei normaler Luftfeuchtigkeit

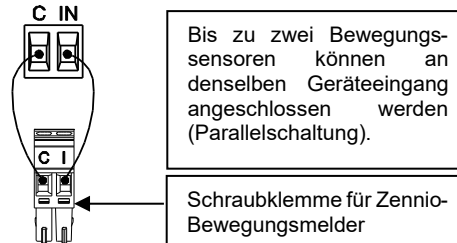
ANSCHLUSS DER EINGÄNGE

Jede Kombination der folgenden Zubehörteile ist an den Eingängen zulässig:

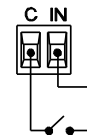
Temperaturfühler*



Bewegungsmelder



Schalter/Sensor/Taster



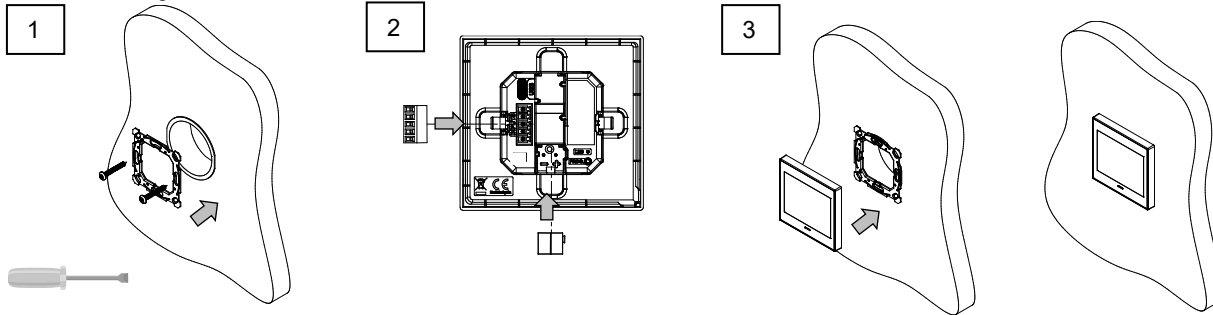
⚠ Bezugspotentiale verschiedener Geräte dürfen nicht miteinander verbunden werden.

* Zennio-Temperaturfühler oder beliebiger NTC mit bekannten Widerstandswerten an drei Punkten im Bereich [-55, 150 °C].

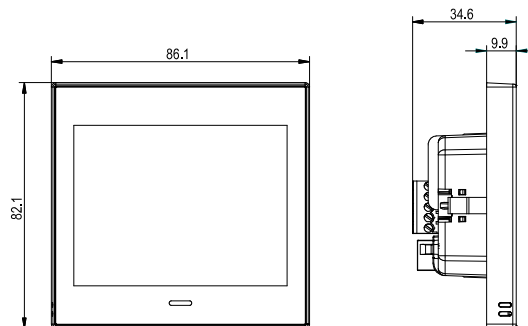
MONTAGEANLEITUNG

1. Befestigen Sie die Metallplatte mit den Schrauben aus der Dose in einer quadratischen oder runden Unterputzdose und überprüfen Sie, ob sie waagrecht sitzt.
2. Verbinden Sie den KNX-Bus und die Eingangsklemmen mit der Rückseite des Geräts.
3. Setzen Sie das Gerät in seine endgültige Position ein und überprüfen Sie, ob die Klammern fest genug sitzen, um das Gerät zu befestigen.

⚠ Der Montageort darf keinen Luftströmungen oder direkter Sonneneinstrahlung ausgesetzt sein.



ABMESSUNGEN (mm)



⚠ SICHERHEITSHINWEISE UND ZUSÄTZLICHE HINWEISE

- Die Installation darf nur von qualifizierten Fachkräften gemäß den in jedem Land geltenden Gesetzen und Vorschriften durchgeführt werden.
- Schließen Sie keine Netzspannung oder andere externe Spannungen an einen Punkt des KNX-Busses an, da dies ein Risiko für das gesamte KNX-System darstellen würde. Die Anlage muss über eine ausreichende Isolierung zwischen der Netzspannung (oder Hilfsspannung) und dem KNX-Bus oder den Kabeln anderer Zubehörteile verfügen, falls diese installiert sind.
- Halten Sie das Gerät von Wasser fern (auch Kondenswasser auf Gerät), decken Sie es bei Betrieb nicht mit Kleidung, Papier & anderen Materialien ab.
- Das WEEE-Logo bedeutet, dass dieses Gerät elektronische Teile enthält und gemäß den Anweisungen unter <https://www.zennio.com/en/legal/weee-regulation> ordnungsgemäß entsorgt werden muss.
- Dieses Gerät enthält Software, die bestimmten Lizenzen unterliegt. Weitere Informationen finden Sie unter <https://zennio.com/licenses>.