

EIGENSCHAFTEN

- Fernsteuerung mit Zennio Remote
- Kompatibilität mit ZenVoice über Lizenz
- Unterstützt KNX Data Secure
- Externe 24-29 VDC Stromversorgung
- Ethernet-Anschluss RJ45 10/100 Mbit/s Base-T
- 10 Logikfunktionen
- Vollständige Datensicherung bei KNX-Busausfall
- Integrierter KNX BCU (TP1-256)
- Abmessungen 67 x 90 x 36 mm (2 DIN-Einheiten)
- DIN-Schienenmontage gemäß IEC 60715 TH35, mit Befestigungsklemme
- Konformität mit den Richtlinien CE, RCM (Kennzeichnung auf der rechten Seite)

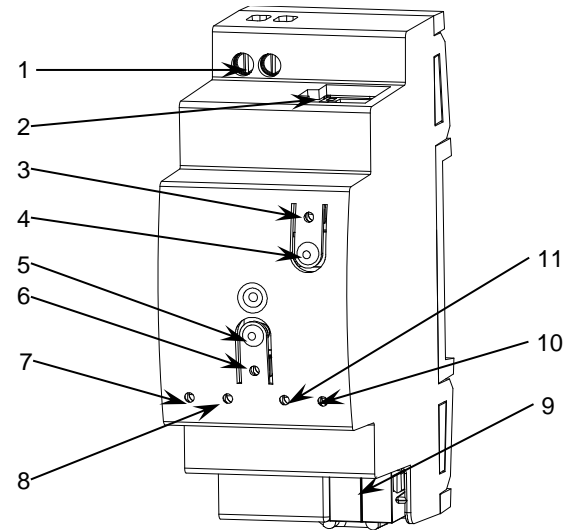


Abbildung 1: RemoteBOX

1. Externe Stromversorgung	2. Ethernet-Anschluss	3. Multifunktions-Reset-LED	4. Multifunktions-Reset-Taste
5. Programmier Taste	6. Programmier-LED	7. Synchronisations-LED	8. IP-Verbindungs-LED
9. KNX-Anschluss	10. Ohne Nutzen	11. Serververbindungsstatus-LED	

Programmier Taste: kurzer Druck, um den Programmiermodus einzustellen. Wenn diese Taste gedrückt gehalten wird, während das Gerät an den KNX-Bus angeschlossen wird, wechselt es in den sicheren Modus. Um einen KNX Secure-Worksreset durchzuführen, während sich das Gerät im sicheren Modus befindet, drücken Sie die Taste 10 Sekunden lang, bis die Programmier-LED ihren Status ändert.

Multifunktions-Reset-Taste: Kurz drücken, um Webtools-Passwort zurückzusetzen (die zugehörige LED blinkt gelb).

Programmier-LED: Programmiermodus-Indikator (rot). Wenn das Gerät im sicheren Modus ist, blinkt es (rot) alle halbe Sekunde. Während dem Startvorgang (Reset oder nach KNX-Busausfall) und während das Gerät nicht im sicheren Modus ist, blinkt es rot.

Synchronisations-LED: Zeigt an, dass das Gerät entladen oder nicht synchronisiert ist (rot); Synchronisierung läuft (gelb blinkend); synchronisiert ist (grün).

IP-Verbindungs-LED: Zeigt an, dass das Gerät mit dem Ethernet verbunden ist und eine IP-Adresse zugewiesen ist (grün) oder nicht verbunden ist/keine IP-Adresse zugewiesen ist (rot).

Serververbindungsstatus-LED: Zeigt eine korrekte Verbindung mit dem Server an (grün); Verbindung mit Fehlern (gelb); keine Verbindung (rot).

ALLGEMEINE SPEZIFIKATIONEN

PARAMETER		BESCHREIBUNG		
Gerätetyp		Elektrisches Betriebssteuergerät		
KNX-Versorgung	Spannung (typisch)	29 VDC SELV		
	Spannungsbereich	21-31 VDC		
	Maximaler Verbrauch	Spannung	mA	mW
		29 VDC (typisch)	4,0	116,0
24 VDC ¹	10	240		
Verbindungstyp		Typischer TP1-Busanschluss für starres Kabel mit 0,8 mm Ø		
Externe Stromversorgung		24-29 VDC. Maximaler Verbrauch: 42 mA (24 VDC) - 35 mA (29 VDC)		
Betriebstemperatur		0 .. +55 °C		
Lagertemperatur		-20 .. +55 °C		
Betriebsfeuchtigkeit		5 .. 95%		
Lagerfeuchtigkeit		5 .. 95%		
Ergänzende Merkmale		Klasse B		
Schutzklasse		III		
Betriebstyp		Dauerbetrieb		
Geräteaktionstyp		Typ 1		
Belastungsdauer		Lang		
Schutzart		IP20, saubere Umgebung		
Montage		Unabhängiges Gerät zur Montage in Schaltschränken mit DIN-Schiene (IEC 60715)		
Mindestabstände		Nicht erforderlich		
Verhalten bei KNX-Busausfall		Datensicherung gemäß Parametrierung		
Verhalten bei KNX-Busneustart		Datenwiederherstellung gemäß Parametrierung		
Betriebsanzeige		Die Programmier-LED zeigt den Programmiermodus an (rot). Synchronisations-LED zeigt an, dass das Gerät entladen oder nicht synchronisiert ist (rot); Synchronisierung läuft (gelb blinkend); synchronisiert ist (grün). IP-Verbindungs-LED zeigt an, dass das Gerät mit dem Ethernet verbunden ist und eine IP-Adresse zugewiesen ist (grün) oder nicht (rot). Serververbindungsstatus-LED: Zeigt eine korrekte Verbindung mit dem Server an (grün); Verbindung mit Fehlern (gelb); keine Verbindung (rot). Bei einem Firmware-Update blinken während des Vorgangs alle LEDs mit Ausnahme der Programmier-LED rot.		
Gewicht		91 g		
Gehäusematerial		PC FR V0 halogenfrei/ 75 °C (Gehäuse) - 125 °C (Stecker)		

¹ Maximaler Verbrauch im ungünstigsten Fall (KNX Fan-In-Modell).

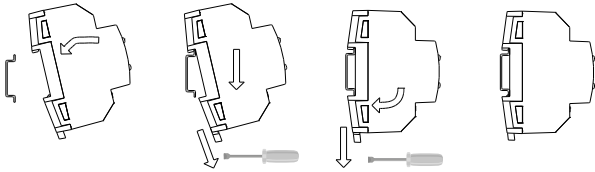
EXTERNE STROMVERSORGUNG UND ANSCHLÜSSE

PARAMETER	BESCHREIBUNG
Spannung	24-29 VDC
Strom	42 mA (24 VDC) - 35 mA (29 VDC)
Anschlussmethode	Schraubklemmenblock (max. 0,5 Nm)
Kabelquerschnitt	0,5-2,5 mm ² (IEC) / 26-12 AWG (UL)

PAIRING-ANLEITUNG

- Pairing über Zennio Remote: Das Gerät wird in der Zennio Remote App ausgewählt und das Pairing-Passwort (vom Aufkleber oder ein benutzerdefiniertes Passwort, falls parametrierbar) eingegeben.
- Über Webserver-Tools: Öffnen Sie die Registerkarte „remote control“ und klicken Sie auf „New pairing“. Der Pairing-Code wird als QR-Code angezeigt.
- Pairing über ein Objekt: Ein 1-Bit-Objekt wird gesendet, um einen Pairing-Code anzufordern. Es wird ein Textstring mit dem Code oder eine Fehlermeldung empfangen, falls das Pairing nicht möglich ist.

Befestigung der RemoteBOX an der DIN-Schiene:



Entfernung der RemoteBOX von der DIN-Schiene:

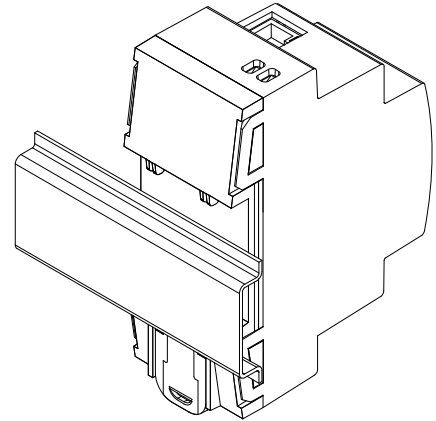
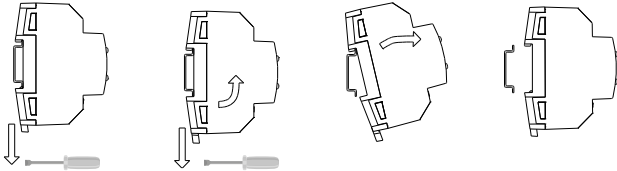


Abbildung 2: Montage der RemoteBOX auf der DIN-Schiene

⚠ SICHERHEITSHINWEISE UND ZUSÄTZLICHE HINWEISE

- Die Installation darf nur von qualifiziertem Fachpersonal gemäß den geltenden Gesetzen und Vorschriften des jeweiligen Landes durchgeführt werden.
- Schließen Sie weder die Netzspannung noch andere externe Spannungen an den KNX-Bus an; dies würde ein Risiko für das gesamte KNX-System darstellen. Die Anlage muss ausreichend isoliert sein zwischen der Netzspannung (oder Hilfsspannung) und dem KNX-Bus oder den Leitungen anderer Zubehörteile, falls diese installiert werden.
- Halten Sie das Gerät von Wasser fern (auch Kondenswasser am Gerät) und decken Sie es während des Betriebs nicht mit Kleidung, Papier oder anderen Materialien ab.
- Das WEEE-Logo bedeutet, dass dieses Gerät elektronische Teile enthält und ordnungsgemäß gemäß den Anweisungen unter <https://www.zennio.com/en/legal/weee-regulation> entsorgt werden muss.
- Dieses Gerät enthält Software, die bestimmten Lizenzen unterliegt. Weitere Informationen finden Sie unter <https://zennio.com/licenses>.