

### EIGENSCHAFTEN

- KNX-RF-Gerät (RF1.R @ 868,3 MHz) zur Erkennung und Meldung des Öffnens und Schließens von Türen und Fenstern.
- Erhältlich in den folgenden Farben: Grau (RAL 9006), Anthrazit-schwarz (RAL 9004), Mattweiß (RAL 9016) und Braun (RAL 8016).
- 3- und 6-mm-Hebeteile im Lieferumfang enthalten.
- Heartbeat-Funktion.
- Abmessungen 72,7 x 19,2 x 17,5 mm.
- Aufputzmontage.
- Entspricht den CE- und RCM-Richtlinien.

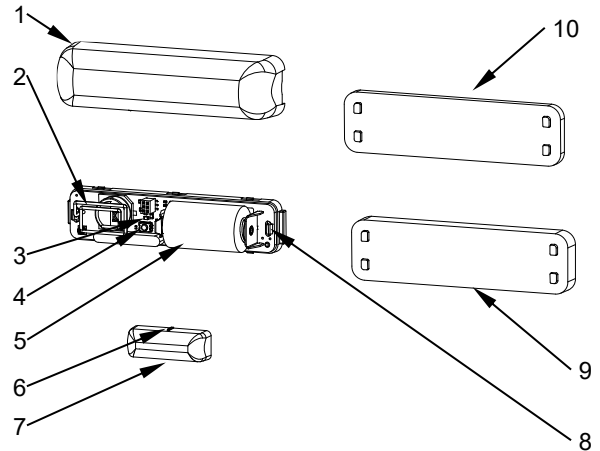


Abbildung 1: WinDoor RF v2

1. Abdeckung	2. HF-Antenne	3. Programmier-LED	4. Programmiertaste	5. Batterie
6. Ausrichtungsmarkierung	7. Magnet	8. Schlitz zum Öffnen des Geräts	8. Hebeteil (6 mm)	9. Hebeteil (3 mm)

Programmierknopf: Kurzer Druck zum Aufrufen des Programmiermodus. Wenn Sie den Knopf beim Einlegen der Batterie gedrückt halten, wechselt das Gerät in den Sicherheitsmodus.

Programmier-LED: Zeigt an, dass sich das Gerät im Programmiermodus befindet (rote Farbe). Wenn das Gerät in den Sicherheitsmodus wechselt, blinkt sie alle 0,5 Sekunden (rote Farbe). Während der Initialisierung (Neustart oder nach einem Stromausfall) und wenn es sich nicht im Sicherheitsmodus befindet, blinkt sie rot.

### ALLGEMEINE TECHNISCHE DATEN

KONZEPT		BESCHREIBUNG	
Gerätetyp		Elektrisches Funktionskontrollgerät	
Stromversorgung	Spannung (typisch)	3,6 VDC	
	Batterietyp	1/2AA (ER14250) Li-SOCI2	
	Geschätzte Batterielebensdauer <sup>1</sup> (Jahre)	3	
	Maximaler Verbrauch <sup>2</sup>	mA	mW
		26,0	93,6
Kommunikationstyp		KNX RF Ready (halbdirektional)	
Funkfrequenz		868,3 MHz	
Maximale Sendeleistung		20 mW (13 dBm)	
Betriebstemperatur		0 .. +45 °C	
Lagertemperatur		-20 .. +55 °C	
Betriebsfeuchtigkeit		5 .. 95 %	
Luftfeuchtigkeit bei Lagerung		5 .. 95 %	
Zusätzliche Merkmale		Klasse B	
Schutzklasse		III	
Betriebsart		Dauerbetrieb	
Art der Wirkung der Vorrichtung		Typ 1	
Zeitraum der elektrischen Beanspruchung		Lang	
Schutzart		IP20, saubere Umgebung	
Installation		Aufputzmontage an Fenster oder Tür. Der Abstand zwischen Gerät und Magnet darf nicht mehr als 20 mm betragen (7 mm, wenn Tür und Rahmen aus Stahl sind).	
RF-Reichweite <sup>3</sup>		Bis zu 125 m im freien Feld	
Betriebsanzeige		Die Programmier-LED zeigt den Programmiermodus an (rot). Nach dem Start (1 s) zeigen fünf schnelle Blinksignale (5 x 0,1 s) der LED die korrekte Erkennung der geschlossenen Tür an.	
Gewicht		43 g	
Gehäusematerial		PC+ABS FR V0 halogenfrei	

<sup>1</sup> Bei einem täglichen Heartbeat, 7 Öffnungen/Schließungen pro Tag und durchschnittlicher Signalstärke.

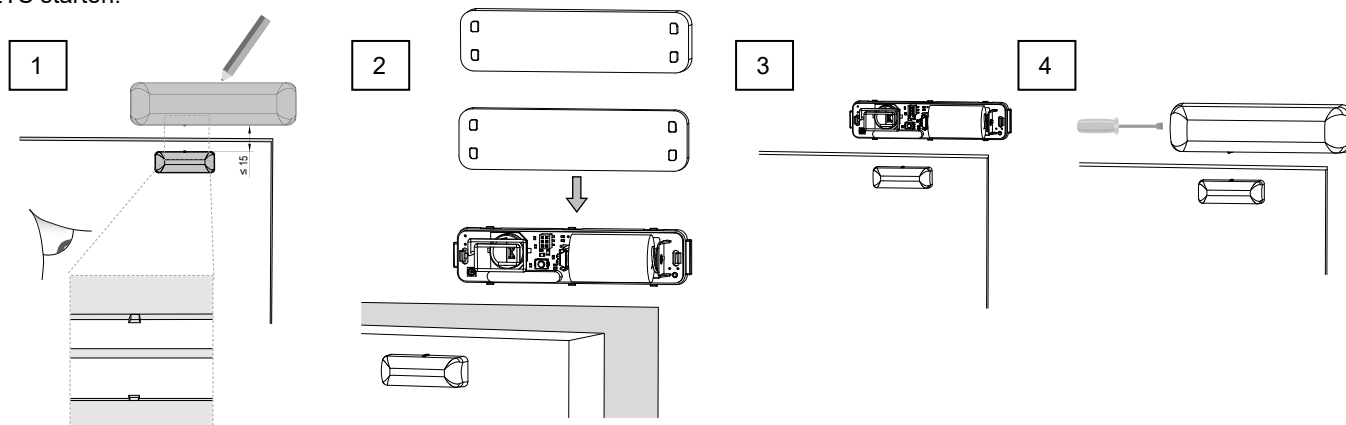
<sup>2</sup> Der maximale Verbrauch hängt von der eingestellten Sendeleistung ab.

<sup>3</sup> Die maximale Reichweite hängt von verschiedenen Faktoren ab: atmosphärische Bedingungen, Ausrichtung des Geräts, Art und Dicke der umgebenden Materialien usw.

## INSTALLATIONSANWEISUNGEN

1. Befestigen Sie den Sensor am Tür- oder Fensterrahmen und den Magneten direkt an der Kante der Tür oder des Fensters. Richten Sie die Markierungen korrekt aus und markieren Sie die Position beider Teile. Stellen Sie sicher, dass der Abstand zwischen Sensor und Magnet bei geschlossener Tür oder geschlossenem Fenster weniger als 20 mm beträgt (7 mm bei Stahl). Weitere Informationen zu den verschiedenen Installationsarten finden Sie im technischen Hinweis „Installation WinDoor RF“.
2. Verwenden Sie bei Bedarf die Hebeile, um den Sensor korrekt auf den Magneten auszurichten. Befestigen Sie sowohl die Hebeile als auch den Sensor mit dem mitgelieferten Klebeband (nach vorheriger Reinigung der Fläche) an der zuvor markierten Stelle. Verfahren Sie mit dem Magneten ebenso.
3. Bei geschlossener Tür sicherstellen, dass das Gerät vollständig ausgeschaltet ist, indem Sie kurz auf die Programmier-taste drücken und das Plastikband entfernen, das die Batterie isoliert. Beachten Sie, dass das Gerät startet (rote Programmier-LED für 1 Sekunde) und dann die geschlossene Tür erkennt (fünf schnelle Blinksignale).
4. Setzen Sie die Sensorabdeckung auf. Wenn Sie die Abdeckung später entfernen möchten, verwenden Sie einen Schraubendreher in der Aussparung an der Seite des Produkts.

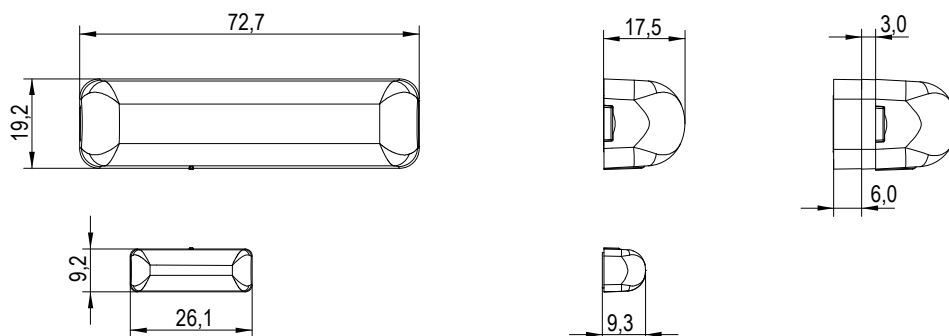
Um die individuelle Adresse oder die Anwendung zu programmieren, drücken Sie die Programmier-taste, bevor Sie den Download in ETS starten.



## AUSTAUSCH DER BATTERIE

1. Entfernen Sie die Abdeckung mit einem Schraubendreher aus der Aussparung an der Seite des Produkts.
2. Entnehmen Sie die Batterie und achten Sie dabei darauf, die Antenne oder die Komponenten der Elektronik nicht zu beschädigen. Drücken Sie anschließend die Programmier-taste und warten Sie einige Sekunden (bis die Programmier-LED erlischt).
3. Legen Sie die neue Batterie unter Beachtung der Polarität ein. Achten Sie darauf, dass das Gerät startet (rote Programmier-LED leuchtet 1 Sekunde lang) und dann die geschlossene Tür erkennt (fünf schnelle Blinksignale).
4. Setzen Sie die Sensorabdeckung auf.

## ABMESSUNGEN (mm)



## ⚠ SICHERHEITSHINWEISE UND ZUSÄTZLICHE ANMERKUNGEN

- Das Gerät darf nur von qualifiziertem Personal gemäß den geltenden Gesetzen und Vorschriften des jeweiligen Landes installiert werden.
- Dieses Gerät ist nicht für den Einsatz in Sicherheitsanwendungen von Alarmsystemen geeignet.
- Vermeiden Sie die Installation des Geräts in der Nähe von Funkgeräten. Die Materialien des Gebäudes und der umgebenden Elemente können den Empfangsbereich beeinflussen.
- Dieses Gerät verwendet Li-SOCI<sub>2</sub>-Batterien, sodass bei Verwendung eines falschen Batterietyps Explosionsgefahr besteht. Seien Sie beim Austausch der Batterie bitte besonders vorsichtig.
- Dieses Gerät darf während des Betriebs weder Wasser ausgesetzt (einschließlich Kondenswasser im Gerät selbst) noch mit Kleidung, Papier oder anderen Materialien abgedeckt werden.
- Das WEEE-Symbol weist darauf hin, dass dieses Produkt elektronische Bauteile enthält und gemäß den Anweisungen unter <https://www.zennio.com/en/legal/weee-regulation> ordnungsgemäß entsorgt werden muss.
- Dieses Gerät enthält Software mit spezifischen Lizenzen. Weitere Informationen finden Sie unter <https://zennio.com/licenses>.