

### EIGENSCHAFTEN

- 640 mA KNX-Versorgung mit 29 VDC Hilfsausgang
- 110-240 VAC 50/60 Hz Stromanschluss
- Nenn-Strom: 640 mA (KNX+Aux)
- Stromerzeugung für das KNX-System (mit LED-Anzeige)
- Kurzschluss- und Überspannungsschutz
- Reset-Taste und LED für Überlaststatus
- KNX-Spule (enthalten) im Lieferumfang
- Abmessungen 67 x 90 x 79 mm (4,5 DIN-Einheiten)
- DIN-Schienenmontage (IEC 60715 TH35), mit Fixierklemme
- Konformität mit den Richtlinien CE, UKCA, RCM (Kennzeichnung auf der rechten Seite)

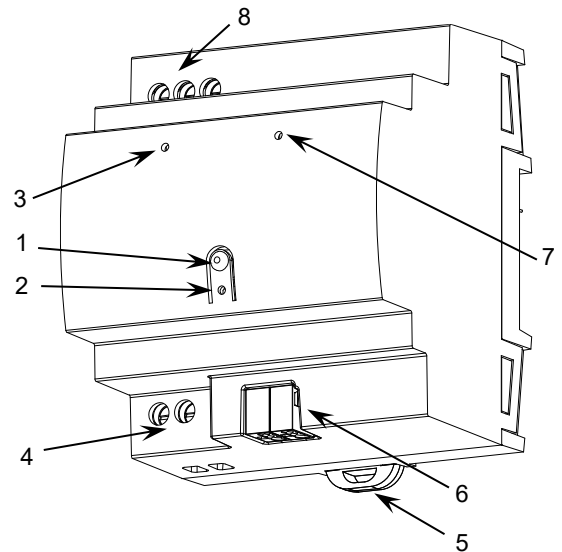


Abbildung 1: KUPSupply 640mA

1. Reset-Taste	2. LED für Reset-Status	3. Versorgungsstatus LED	4. Hilfsstromausgang
5. Fixierklemme	6. KNX-Anschluss	7. Überlastungs-LED	8. Hauptstromversorgung

**RESET-TASTE:** Durch langes Drücken werden der Bus und die Hilfsstromausgänge vollständig zurückgesetzt. Es wird empfohlen, die Taste mindestens 5 Sekunden lang gedrückt zu halten, um das Zurücksetzen aller Geräte in der Leitung zu überprüfen.

**RESET-STATUS-LED:** Zeigt an, dass das KNX-System über die entsprechende Reset-Taste zurückgesetzt wurde (rot blinkend). Die Reset-LED blinkt leicht rot, solange die Reset-Taste gedrückt wird.

**LED FÜR STROMVERSORGUNGSSTATUS:** Zeigt den Status der Stromversorgung an (grüne Farbe: Gerät funktioniert ordnungsgemäß; LED aus: Stromausfall; grün blinkend: Kurzschluss am KNX-Bus und/oder am Hilfsstromausgang).

**Ausgangstatus-LED:** Zeigt eine Überlastung der KNX-Leitung oder des Hilfsstromausgangs an (rot leuchtend: Überlastung des Busses und/oder der Hilfsstromausgangsleitung; rot blinkend: Abschaltung aufgrund von Überlastung/Kurzschluss am KNX-Bus und/oder am Hilfsstromausgang)\*.

Reduzieren Sie die Last auf dem Bus und/oder den Hilfsstrom-Ausgängen, bis deren Gesamtverbrauch den angegebenen Strom nicht mehr überschreitet.

### ALLGEMEINE SPEZIFIKATIONEN

PARAMETER		BESCHREIBUNG
Gerätetyp		Elektrisches Betriebssteuergerät
Externe Stromversorgung	Spannung	110-240 VAC 50/60 Hz PF=0,5
	Maximaler Verbrauch	400 mA bei 110 VAC / 225 mA bei 230 VAC
	Leistungsfaktor	0,5
KNX-Versorgung	Spannung (typisch)	29 VDC SELV (mit KNX-Spule)
	Maximaler Nennstrom (I <sub>BUS</sub> )	640 mA
	Verbindungstyp	Typischer TP1-Busanschluss für starres Kabel mit 0,8 mm Ø
Betriebstemperatur		-5 .. +45 °C
Lagertemperatur		-20 .. +55 °C
Betriebsfeuchtigkeit		5 .. 95
Lagerfeuchtigkeit		5 .. 95
Schutzklasse / Überspannungskategorie		II / III (4200 V)
Betriebstyp		Dauerbetrieb
Geräteaktionstyp		Typ 1
Belastungsdauer		Lang
Ergänzende Merkmale		Klasse B
Schutzart		IP20
Montage		Unabhängiges Gerät zur Montage in Schaltschränken mit DIN-Schiene (IEC 60715)
Mindestabstände		Nicht erforderlich
Stromausfall-Überbrückungszeit		100 ms
Maximaler Strom vor Überlastmeldung		870 mA
Betriebsanzeige		Siehe vorherigen Abschnitt
Gewicht		274 g
PCB CTI Index		175
Gehäusematerial		PC FR V0 halogenfrei

## EXTERNE STROMVERSORGUNG UND ANSCHLÜSSE

PARAMETER		BESCHREIBUNG
Schutzsicherung für die Stromversorgung	Spannung	110–240 VAC, 50/60 Hz
	Strom	10 A
	Auslösecharakteristik	F (schnell reagierend)
Anschlussmethode	Schraubklemmenblock (max. 0,5 Nm)	
Kabelquerschnitt	1,5–4 mm <sup>2</sup> (IEC) / 26–10 AWG (UL)	

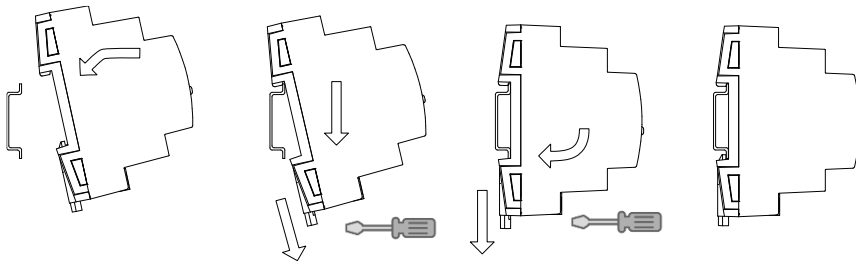
## HILFSENERGIE AUSGANGSSPEZIFIKATIONEN UND ANSCHLÜSSE

PARAMETER		BESCHREIBUNG
Spannung (typisch)	29 VDC SELV	
Maximaler Nennstrom ( $I_{AUX}$ )	$I_{AUX} + I_{BUS} \leq 640$ mA	
Anschlussmethode	Schraubklemmenblock (max. 0,5 Nm)	
Kabelquerschnitt	1,5–4 mm <sup>2</sup> (IEC) / 26–10 AWG (UL)	

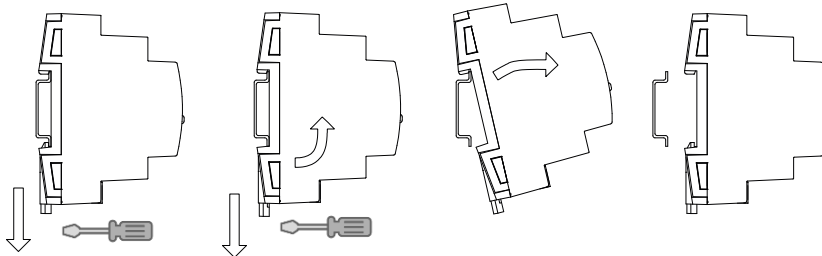
### MONTAGE UND ANSCHLUSS

- Diese KNX-Versorgung darf ausschließlich auf einer 35-mm-DIN-Schiene in einem Verteilerkasten oder einer Schalttafel montiert werden.
- Achten Sie auf ausreichende Belüftung, damit die Temperatur den zulässigen Bereich nicht überschreitet.
- Die Hauptstromversorgung muss an die Klemmen L, N und Erde angeschlossen werden.
- Sowohl der KNX-Busausgang mit integrierter Spule als auch der Hilfsstromausgang müssen gemäß der auf dem Gehäuse angegebenen Polarität angeschlossen werden.
- Zwei Netzteile können parallel betrieben werden, solange keines davon überlastet ist. In diesem Fall muss die Position am KNX-Bus geändert werden, bis der Fehler nicht mehr auftritt.

Befestigung des KUPSupply 640mA an einer DIN-Schiene:



Entfernen des KUPSupply 640mA von der DIN-Schiene:



### ! SICHERHEITSHINWEISE UND ZUSÄTZLICHE HINWEISE

- Die Installation darf nur von qualifiziertem Fachpersonal gemäß den geltenden Gesetzen und Vorschriften des jeweiligen Landes durchgeführt werden.
- Die Anlage muss ausreichend isoliert sein zwischen der Netzspannung (oder Hilfsspannung) und dem KNX-Bus oder den Leitungen anderer Zubehörteile, falls diese montiert werden.
- Die Anlage muss mit einer Vorrichtung ausgestattet sein, die eine allpolige Trennung gewährleistet. Die Montage eines 10-A-Mini-Leistungsschalters wird empfohlen. Um Unfälle zu vermeiden, muss dieser bei Manipulationen am Gerät geöffnet bleiben.
- Das Gerät verfügt über eine Kurzschlusschutzsicherung, die im Falle einer Auslösung nur vom technischen Support von Zennio zurückgesetzt oder ersetzt werden darf.



• Dieses Gerät enthält einen Kurzschluss-festen Sicherheitstransformator.

• Nach der Installation des Geräts (im Verteiler oder Schaltkasten) darf kein äußerer Zugriff mehr möglich sein.

• Nur für den Gebrauch in Innenräumen.



• Halten Sie das Gerät von Wasser fern (auch Kondenswasser am Gerät) und decken Sie es während des Betriebs nicht mit Kleidung, Papier oder anderen Materialien ab.



Das WEEE-Logo bedeutet, dass dieses Gerät elektronische Teile enthält und ordnungsgemäß gemäß den Anweisungen unter <https://www.zennio.com/en/legal/weee-regulation> entsorgt werden muss.