

TECHNOLOGIE IN-  
TELLIGENTE,  
DESIGN INTÉMPIREL

## Thermostat mural en verre avec capteur de CO2

HmIP-WGTC | HmIP-WGTC-A

Monté dans un cadre de 55 mm, le thermostat mural en verre Homematic IP avec capteur de CO2 s'intègre parfaitement dans l'environnement résidentiel grâce à son design moderne. Il est équipé de deux surfaces tactiles séparées visuellement par des séparateurs pour le réglage confortable de la température. Outre la température, l'humidité de l'air relative et la concentration en CO2 peuvent également être affichées.



reddot winner 2025

Le cadre n'est pas contenu dans la livraison

homematic <sup>IP</sup>  
Une maison intelligente, simple et confortable

## L'ÉLÉGANCE EN VERRE

Le verre véritable résistant et hygiénique confère à la surface un aspect raffiné qui attire tous les regards. Lorsqu'il est combiné à un cadre en verre adapté (vendu séparément), l'écran s'intègre élégamment dans les intérieurs haut de gamme et rehausse l'esthétique de chaque pièce.

## RÉTROFIT INTELLIGENT

Les thermostats muraux conventionnels qui composent une installation déjà existante peuvent être remplacés en toute facilité par le thermostat mural en verre Homematic IP avec capteur de CO<sub>2</sub>. Ce thermostat mural en verre Homematic IP avec capteur de CO<sub>2</sub> s'installe dans le boîtier d'encastrement libre et commande les actionneurs de 230 V conventionnels pour la commande de chauffage au sol. Le chauffage au sol se transforme ainsi instantanément en chauffage intelligent et peut être commandé au moyen de l'application Homematic IP selon les besoins de l'utilisateur. Il est également possible d'utiliser la sortie d'activation pour allumer et éteindre l'éclairage.

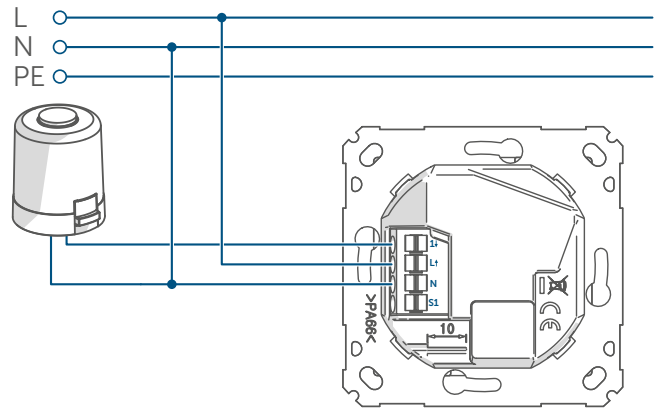
Le thermostat mural en verre avec capteur de CO<sub>2</sub> peut par ailleurs servir à la commande de la température ambiante en combinaison avec les thermostats de radiateur, les commandes de chauffage au sol ou les actionneurs (pour radiateurs électriques) Homematic IP.

## DESIGN MODULAIRE

La modularité du design du thermostat mural en verre avec capteur de CO<sub>2</sub> permet son intégration dans les séries d'interrupteurs (avec dimensions de cadre de 55 mm) des principaux fabricants (un aperçu des fabricants compatibles est disponible sur le site [www.homematic-ip.com](http://www.homematic-ip.com)).

## MONTAGE FACILE

La base du thermostat mural en verre avec capteur de CO<sub>2</sub> est le module de montage Homematic IP avec sortie d'activation (HmlP-MMR) monté dans un boîtier d'interrupteur. Le module de montage est également doté d'une sortie relais.



Raccordement à un actionneur thermoélectrique

## COMMANDE FLEXIBLE

- ✓ Directement avec les surfaces tactiles
- ✓ Par radio via des boutons-poussoirs, des télécommandes ou un détecteur de mouvement Homematic IP
- ✓ À tout moment via l'application Homematic IP
- ✓ 3 profils de chauffage réglables avec 13 modifications par jour
- ✓ Commande vocale pratique (via Amazon Alexa ou Google Assistant)
- ✓ Sortie d'activation pour l'utilisation d'ampoules

Pour fonctionner, l'appareil doit être relié à un point d'accès Homematic IP ou à une centrale.

## CARACTÉRISTIQUES TECHNIQUES

Tension d'alimentation	230 V/50 Hz
Puissance de coupure max.	6 A   1 380 W
Type de protection	IP20
Type de charge	Charge ohmique
Type et section de câble	câble rigide et flexible de 0,75 à 2,5 mm <sup>2</sup>
Installation	uniquement dans des boîtiers d'interrupteurs (boîtiers d'encastrement) conformément à la norme DIN 49073-1, uniquement dans les boîtiers d'interrupteurs du fabricant Legrand de type Batibox
Température ambiante	-5 - +40 °C
Dimensions (l x H x P)	
HmlP-MMR :	71 x 71 x 36 mm
HmlP-WGTC-F :	54,5 x 54,5 x 29 mm
Poids	113 g
Bande de fréquence radio	868,0-868,6 MHz 869,4-869,65 MHz
Portée radio en champ libre typ.	130 m

## DONNÉES LOGISTIQUES

Modèle	Blanc	Noir
Référence	161333A0	161574A0
Code EAN	4047976613335	4047976615742
Désignation abrégée	HmlP-WGTC	HmlP-WGTC-A
Unité de conditionnement	60	60
Dimensions de l'emballage	122 x 112 x 73 mm	122 x 112 x 73 mm
Poids avec emballage	246,9 g	246,9 g

## CONTENU DE LA LIVRAISON

Thermostat mural en verre avec capteur de CO<sub>2</sub>, face avant  
Module de montage avec sortie d'activation  
Matériel de montage  
Mode d'emploi