

CARACTÉRISTIQUES

- 8 sorties individuelles de jusqu'à 20 A avec mesure de courant.
- Sorties aptes pour charges capacitives, maximum 200 µF.
- Possibilité de connecter des phases différentes sur les sorties contiguës.
- Compatibilité avec KNX Data Secure.
- 2 contrôles Master Light.
- Contrôle manuel pour action physique sur le relais.
- 20 fonctions logiques.
- Temporisation sur les sorties.
- Sauvegarde de données complète en cas de panne d'alimentation.
- BCU KNX intégré (TP1-256).
- Dimensions 67 x 90 x 140 mm (8 unités de rail DIN).
- Montage sur rail DIN selon IEC 60715 TH35, avec pince de fixation.
- Conforme aux directives CE, RCM (marques sur le côté droit).

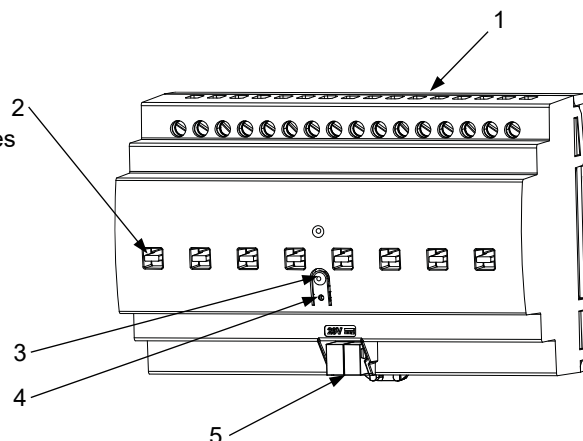


Figure 1 : IndustrialBOX Current 8

1. Sorties 2. Levier de contrôle manuel 3. Bouton de programmation 4. LED de programmation 5. Connecteur KNX

Bouton de programmation : appui court pour entrer en mode de programmation. Si ce bouton est maintenu appuyé lors de la connexion du bus, le dispositif passe en mode sûr. Pour effectuer une réinitialisation comme sorti d'usine de la sécurité KNX, le dispositif étant en mode sûr, il faut maintenir appuyé ce bouton pendant 10 secondes jusqu'à ce que la LED de programmation change son état.

LED de programmation : elle indique que le dispositif est en mode de programmation (couleur rouge). Quand le dispositif entre en mode sûr, elle clignote (en rouge) toutes les 0,5 sec. Pendant le démarrage (redémarrage ou après une panne de bus KNX), et n'étant pas en mode sûr, elle clignote en bleu.

SPÉCIFICATIONS GÉNÉRALES

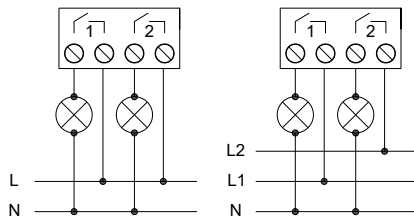
CONCEPT		DESCRIPTION		
Type de dispositif		Dispositif de contrôle de fonctionnement électrique		
Alimentation KNX	Tension (typique)	29 V DC TBTS		
	Marge de tension	21-31 VDC		
	Consommation maximale	Tension	mA	mW
		29 V DC (typique)	5,3	153,7
	24 VDC ¹	10	240	
Type de connexion		Connecteur de bus typique TP1 pour câble rigide de 0,8 mm Ø		
Alimentation externe		Pas nécessaire		
Température de travail		0 .. +55 °C		
Température de stockage		-20 .. +55 °C		
Humidité relative de fonctionnement		5 .. 95 %		
Humidité de stockage		5 .. 95 %		
Caractéristiques complémentaires		Classe B		
Classe de protection / Catégorie de surtension		- / III (4000 V)		
Type de fonctionnement		Fonctionnement continu		
Type d'action du dispositif		Type 1		
Période de sollicitations électriques		Long		
Degré de protection / Degré de pollution		IP20 / 2 (milieu propre)		
Installation		Dispositif indépendant pour montage dans les tableaux électriques sur rail DIN (IEC 60715)		
Intervalles minimums		Pas nécessaires		
Réponse en cas de panne du bus KNX		Récupération des données selon configuration		
Réponse en cas de retour du bus KNX		Récupération des données selon configuration		
Indicateur de marche		La LED de programmation indique le mode de programmation (rouge).		
Poids		563 g		
Index CTI de la PCB		175 V		
Matériau du boîtier / Temp. de test de pression à bille		PC FR V0 libre de halogènes / 75 °C (carcasse) - 125 °C (bornes)		

¹ Consommation maximale dans le pire des cas (modèle Fan-In KNX)

SPÉCIFICATIONS ET CONNEXIONS DES SORTIES		
CONCEPT		DESCRIPTION
Nombre de sorties		8
Type de sortie / Type de déconnexion		Sorties libres de potentiel au travers de relais bistables / micro-interruption.
Capacité de commutation par sortie		AC 20(7) A @ 250 VAC (5000 VA)
Charge maximale par sortie	Résistive	5000 W
	Inductive	1750 VA
Courant maximum transitoire		500 A / 2 ms
Connexions de sorties contiguës		Possibilité de connecter des phases différentes. Il n'est pas permis de connecter des sources d'alimentation de type TBTS avec NON TBTS.
Courant max. du dispositif		100 A
Protection contre court-circuit		NON
Protection contre surcharges		NON
Précision de la mesure de courant		2 % ±20 mA
Mode de connexion		Bornier à vis (max 0,5 Nm)
Section de câble		0,5-4 mm ² (IEC) / 26-10 AWG (UL)
Sorties par commun		1
Temps maximum de réponse		15 ms
Vie utile mécanique (cycles min.)		1 000 000
Vie utile électrique (cycles min.) ¹		100000 @ 20 A (VAC)

¹ Les valeurs de vie utile peuvent varier selon le type de charge.

SCHÉMAS DE CÂBLAGES



⚠ Pour assurer l'état attendu des relais, veuillez les réviser manuellement avant d'alimenter le circuit de puissance.

Figure 2 : Exemples de connexions (de gauche à droite) : 2 charges et 2 charges à phases différentes

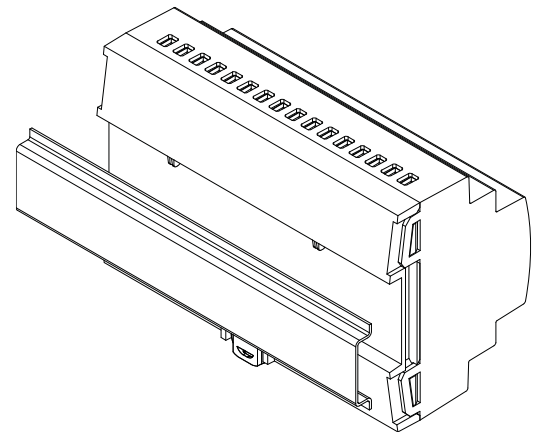
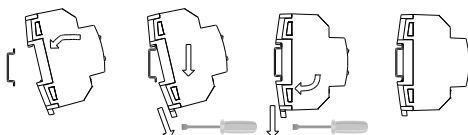
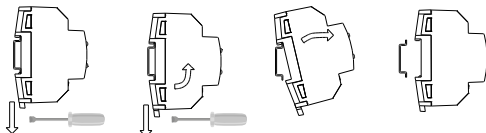


Figure 3 : Montage du dispositif sur rail DIN

Fixer le dispositif sur le rail DIN :




Enlever le dispositif du rail DIN :



! INSTRUCTIONS DE SÉCURITÉ ET NOTES ADDITIONNELLES

- Le dispositif doit être installé uniquement par des techniciens qualifiés en respectant les règles et normes exigées dans chaque pays.
- Il ne faut pas brancher la tension du réseau ni d'autres tensions externes sur aucun point du bus KNX ; cela pourrait compromettre la sécurité électrique de tout le système KNX. L'installation doit compter avec une isolation suffisante entre la tension du réseau (ou auxiliaire) et le bus KNX ou les conducteurs des autres éléments accessoires qu'il pourrait y avoir.
- L'installation domotique doit être dotée d'un dispositif qui assure un sectionnement omnipolaire. Il est conseillé d'installer un disjoncteur magnéto-thermique de 20 A. Par sécurité, il doit être ouvert avant de manipuler le dispositif.
- Une fois le dispositif installé (dans l'armoire électrique ou une boîte d'encastrement), il ne doit pas être accessible depuis l'extérieur.
- Ne pas exposer cet appareil à l'eau (y compris la condensation dans le dispositif même), ni le couvrir avec des vêtements, papiers ni aucun autre matériau durant son fonctionnement.

 Le symbole DEEE indique que ce produit contient des composants électroniques et doit être éliminé de façon adéquate en suivant les instructions indiquées dans la page <http://www.zennio.com/fr/directive-deee>.

- Ce dispositif inclut un programme avec des licences spécifiques. Pour plus d'informations, veuillez consulter <https://www.zennio.com/licenses>.