

CARACTÉRISTIQUES

- 4 sorties pour contrôle de grilles motorisées 12 ou 24V*.
- Module de contrôle de zonification de jusqu'à 12 zones et jusqu'à 2 groupes de zones.
- Sauvegarde de données complète en cas de panne d'alimentation.
- Contrôle manuel au moyen de boutons et indicateur d'état avec LED.
- Entrée d'alimentation 230V pour alimentation des 4 sorties.
- Unité de couplage BCU au bus KNX intégrée.
- Dimensions 67 x 90 x 80 mm (4.5 unités de rail DIN).
- Montage sur rail DIN (EN 50022), à pression.
- Conforme aux directives CE (marque CE sur le côté droit).

* Avant de connecter le dispositif à l'installation, il faut s'assurer que la position du sélecteur soit en accord à la tension des grilles.

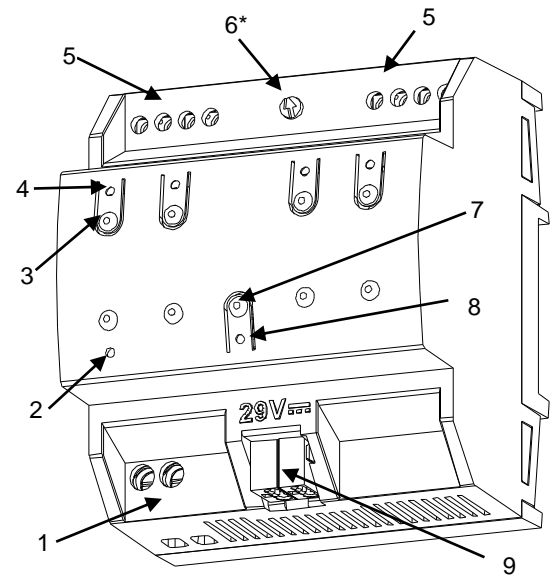


Figure 1. ZoningBOX 4

1. Entrée de 230V 2. LED d'alimentation 3. Bouton de contrôle de grille 4. Indicateur LED de l'état de la grille .
 5. Sorties pour grilles 6. Sélecteur de 12/24V 7. Bouton de test/programmation: 8. LED de test/programmation 9. Connexion KNX

Bouton de test/programmation: permet de sélectionner le mode de programmation ou le mode test. Si ce bouton est maintenu appuyé lors de la connexion du bus, le dispositif passera en "mode sûr".

LED de test/programmation: indique que l'appareil se trouve en mode programmation (couleur rouge). Quand le dispositif passe en mode sûr, il clignote en rouge avec une période de 0,5 sec. Le mode test est indiqué par la couleur verte. Pendant l'initialisation (après la connexion du dispositif au bus KNX ou suite à une chute de tension), et n'étant pas en mode sûr, elle clignote une fois en couleur rouge.

SPÉCIFICATIONS GÉNÉRALES

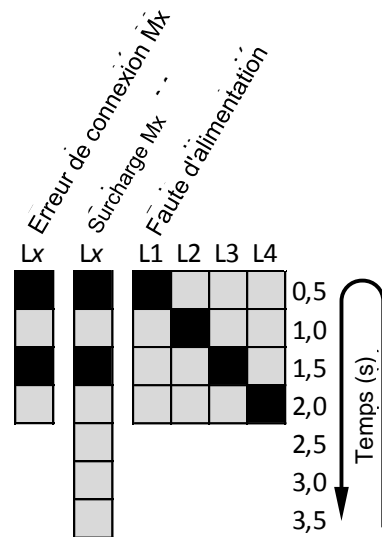
CONCEPT		DESCRIPTION		
Type de dispositif		Dispositif de contrôle de fonctionnement électrique		
Alimentation KNX	Tension d'opération typique	29 VDC typiques		
	Marge de tension	21...31 VDC		
	Consommation maximale	Tension	mA	mW
		29 VDC (typique)	6	174
24 VDC ⁽¹⁾	10	240		
Type de connexion		Connecteur typique de bus pour TP1: 0,80mm ² de section.		
Alimentation externe		230VAC 50/60Hz		
Température de travail		Entre 0 °C et +45 °C		
Température de stockage		Entre -20 °C et +55 °C		
Humidité relative		Entre 5 et 95 % HR (sans condensation)		
Humidité relative de stockage		Entre 5 et 95 % HR (sans condensation)		
Caractéristiques complémentaires		Classe B		
Catégorie d'immunité à la surtension		II		
Type de fonctionnement		Fonctionnement continu		
Type d'action du dispositif		Type 1		
Période de sollicitations électriques		Long		
Degré de protection		IP20, milieu propre		
Montage		Dispositif indépendant pour montage dans les tableaux électriques sur rail DIN (EN 50022)		
Intervalles minimums		Pas nécessaires		
Réponse face à une panne d'alimentation KNX		Sauvegarde des données		
Réponse face au retour de l'alimentation KNX		Récupération des données selon configuration		
Indicateur de marche		La LED de programmation indique le mode de programmation (rouge) et le mode test (vert). La LED d'alimentation (vert) indique qu'il y a alimentation Les LEDs des sorties indiquent ses états (fixe = grille ouverte; éteinte = grille fermée; clignotante = erreur, voir Fig.) 2)		
Poids		192g		
Indice CTI de la PCB		175V		
Matériau de la carcasse		PC FR V0 libre d'halogènes		

⁽¹⁾ Consommation maximale dans le pire des cas (modèle KNX Fan-In)

SPÉCIFICATIONS ET CONNEXIONS DES SORTIES		
CONCEPT		DESCRIPTION
Nombre de sorties		4
Tension de sortie		12VDC ó 24VDC (Configurable au moyen d'un sélecteur)
Type de sortie		Dispositif d'interruption via semi-conducteur
Charges maximales par sortie	Quantité de grilles ⁽²⁾	2
	Courant (RMS)	750mA
Protection contre court-circuit		Oui
Protection contre surcharges		Oui
Mode de connexion		Borne avec vis
Section de câble		Entre 0,5 mm ² et 2,5mm ² (26-12 AWG)

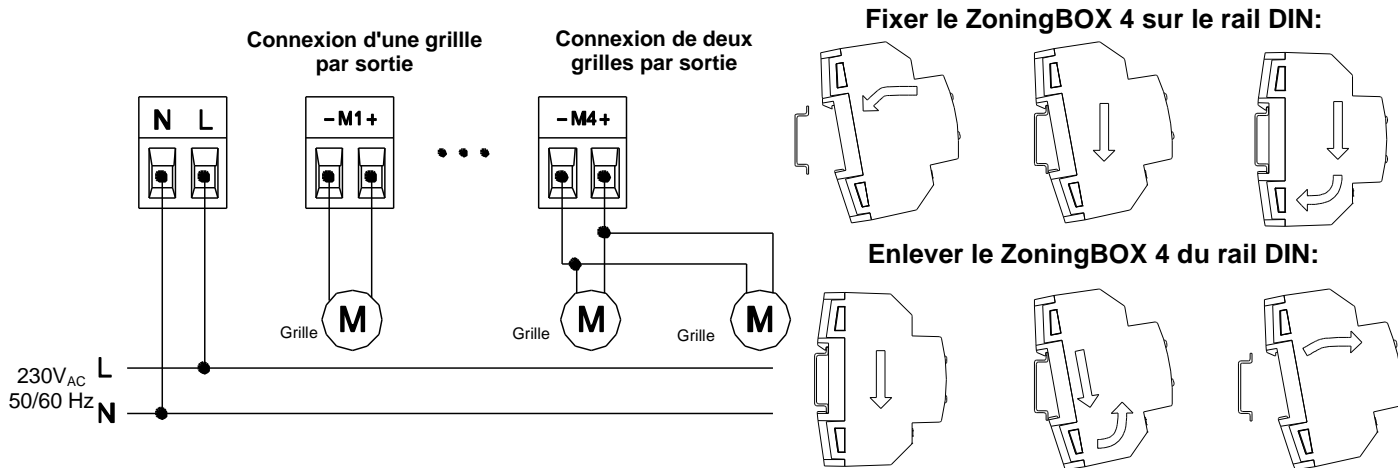
⁽²⁾ Cette valeur peut être plus restreinte en fonction du courant consommé par la grille.

SPÉCIFICATIONS ET CONNEXION DE L'ALIMENTATION EXTERNE		
CONCEPT		DESCRIPTION
Fusible de protection d'alimentation de la source d'alimentation	Tension	250V
	Intensité	4A
	Type de réponse	F (réponse rapide)
Mode de connexion		Borne avec vis
Section de câble		Entre 0,2mm ² et 4 mm ² (26-10 AWG)



Légende:
 LED On LED Off Lx: LED sortie x

Figure 2. Notification d'erreurs au moyen de LED d'état de grille



Notes:

- Il n'est pas permis la connexion simultanée d'une grille à plus d'une sortie, ni l'utilisation de grilles de 12VDC et 24VDC en même temps.
- Si se connectent deux grilles à une sortie, celles-ci doivent tenir des caractéristiques de consommation semblables.
- Veuillez respecter la polarité de la connexion. Il est recommandé d'utiliser les boutons poussoir dans le mode Test On: le premier appui long doit provoquer un essai d'ouverture de la grille, alors que la seconde, un essai de fermeture. Une fois le dispositif configuré, les LEDs allumées doivent indiquer la grille ouverte.
- Après connecter une grille il doit se provoquer une synchronisation (par exemple, avec connexion et déconnexion du bus KNX).
- Il faut vérifier la compatibilité de la grille, suivre les étapes suivantes pour une vérification complète:
 1. Connecter uniquement la grille à vérifier dans une sortie activée (vérifier que la polarité est respecté).
 2. Alimenter le dispositif et le connecter au bus KNX.
 3. Toutes les grilles connectés aux sorties réaliseront le mouvement séquentiel d'ouverture. Si la grille à besoin de plus de 3,5 secondes à réaliser le mouvement complet d'ouverture, elle n'est pas compatible avec le dispositif ZoningBOX.
 4. A continuation toutes les grilles connectés aux sorties réaliseront le mouvement séquentiel de fermeture. Si la grille n'arrive pas à compléter sa fermeture, celle-ci n'est pas compatible avec le dispositif ZoningBOX.

INSTRUCTIONS DE SÉCURITÉ



- Le matériel doit être installé et réglé uniquement par des électriciens qualifiés et selon les règlements applicables de prévention d'accidents.
- Ne pas connecter la tension principale (230VAC) ou d'autres tensions externes sur aucun point du bus de communication KNX.
- Connecter un voltage externe peut mettre en danger la sécurité électrique de tout le système KNX.
- Le dispositif dispose d'un transformateur de sécurité résistant aux court-circuits.
- On doit toujours assurer durant l'installation qu'il y ait l'isolement suffisant entre les conducteurs de la tension principale 230 V et les conducteurs du bus KNX ou ses extensions.
- Une fois installé, le dispositif ne doit pas être accessible depuis l'extérieur.
- N'exposez pas cet appareil à la pluie ni le couvrez avec des vêtements, du papier ou n'importe quel autre matériau pendant son fonctionnement.
- Le symbole DEEE indique que ce produit contient des composants électroniques et doit être éliminé de façon adéquate en suivant les instructions indiquées dans la page <http://www.zennio.fr/directive-deee>.