

CARACTÉRISTIQUES

- Écran tactile capacitif couleur de 5" (480 x 854 pixels).
- Consultez les couleurs disponibles : <https://www.zennio.com/fr/finishes>
- Écran LCD de 16 millions de couleurs.
- Capteur de présence et de luminosité
- Hauts parleurs pour notifications acoustiques.
- 2 thermostats indépendants.
- Fonctionnalités optionnelles selon le type de licence (vendues séparément) : contrôle à distance depuis l'appli, contrôle vocal, visiophone et appels internes.
- Compatibilité de vidéo portier / caméra IP : P2P SIP ; G722/G721/G711u (PCMU) audio codecs ; H264 video codec ; DTMF (RFC 2833) ; mjpeg.
- 2 entrées analogiques-numériques.
- Sonde de température interne.
- Alimentation externe de 24-29 VDC.
- Connexion micro-USB pour actualisation de firmware et autres fonctionnalités.
- Connexion Internet
- Horloge avec support NTP.
- Sauvegarde des données complète en cas de panne du bus KNX.
- BCU KNX intégré (TP1-256).
- Dimensions 142,1 x 85,5 x 35 mm (affleure à 12 mm du mur).
- Montage encastré en boîte d'encastrement.
- Conforme aux directives CE, RCM (marques sur la face arrière).

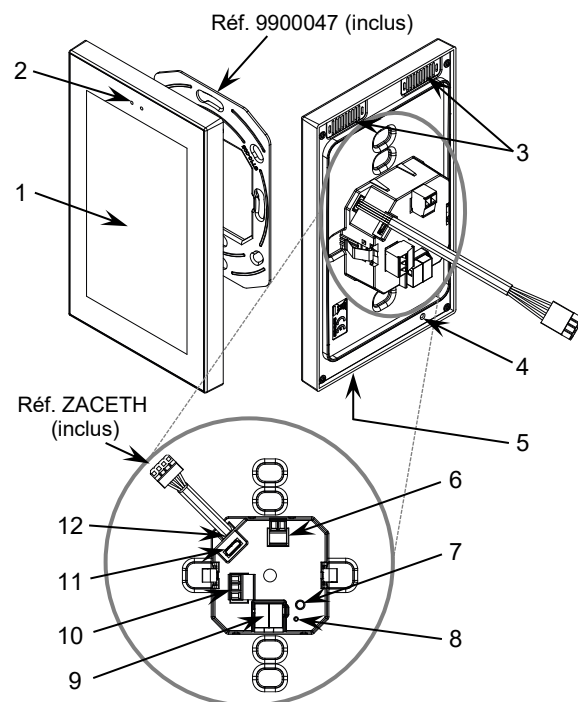


Figure 1 : Z50

1. Écran tactile	2. Capteurs de luminosité et de proximité	3. Hauts parleurs	4. Sonde de température
5. Micro	6. Alimentation	7. Bouton de programmation	8. LED de programmation
9. Connecteur KNX	10. Entrées	11. Connecteur micro USB	12. Connecteur Ethernet

Bouton de programmation : appui court pour entrer en mode de programmation. Si ce bouton est maintenu appuyé lors de la connexion du bus, le dispositif passe en mode sûr.

LED de programmation : elle indique que le dispositif est en mode de programmation (couleur rouge). Quand le dispositif entre en mode sûr, elle clignote (en rouge) toutes les 0,5 sec. Pendant le démarrage (redémarrage ou après une panne d'alimentation), et n'étant pas en mode sûr, elle émet un flash

SPÉCIFICATIONS GÉNÉRALES

CONCEPT		DESCRIPTION		
Type de dispositif		Dispositif de contrôle de fonctionnement électrique		
Alimentation KNX	Tension (typique)	29 V DC TBTS		
	Marge de tension	21-31 VDC		
	Consommation maximale	Tension	mA	mW
		29 V DC (typique)	4,6	133,4
24 VDC ¹	10	240		
Type de connexion		Connecteur de bus typique TP1 pour câble rigide de 0,8 mm Ø		
Alimentation externe		24-29 VDC. Consommation maximale : 225 mA (24 VDC) - 200 mA (29 VDC). Consommation sans fonction vidéo portier : 160 mA (24 VDC) - 130 mA (29 VDC).		
Température de travail		5 .. +45 °C		
Température de stockage		-20 .. +55 °C		
Humidité relative de fonctionnement		5 .. 95 %		
Humidité de stockage		5 .. 95 %		
Caractéristiques complémentaires		Classe B		
Classe de protection		III		
Type de fonctionnement		Fonctionnement continu		
Type d'action du dispositif		Type 1		
Période de sollicitations électriques		Long		
Degré de protection		IP20, milieu propre		
Installation		Avec boîte universelle d'encastrement et ancrage à pression.		
Intervalles minimums		Pas nécessaires		
Réponse en cas de panne du bus KNX		Récupération des données selon configuration		
Réponse en cas de retour du bus KNX		Récupération des données selon configuration		
Indicateur de marche		La LED de programmation indique le mode de programmation (rouge). Rétro-éclairage du display selon paramétrage.		
Poids		167 g		
Matière de l'enveloppe		PC+ABS FR V0 libre d'halogènes		

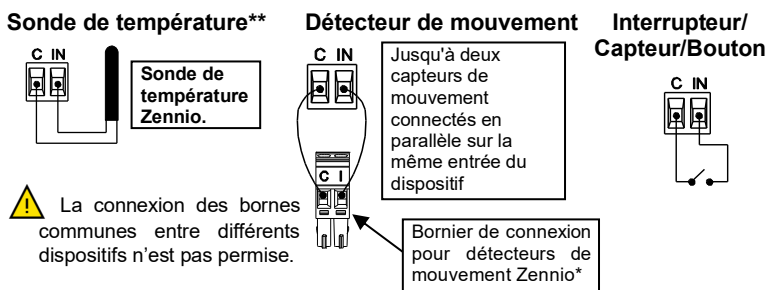
¹ Consommation maximale dans le pire des cas (modèle Fan-In KNX)

SPÉCIFICATIONS ET CÂBLAGE DES ENTRÉES	
CONCEPT	DESCRIPTION
Nombre d'entrées	2
Entrées par commun	2
Tension de travail	3,3 VDC sur le commun
Courant de travail	1 mA @ 3,3 VDC (pour chaque entrée)
Type de contact	Contacts libres de potentiel
Mode de connexion	Bornier à vis (max 0,3 Nm)
Section de câble	0,2-1 mm ² (IEC) / 26-16 AWG (UL)
Longueur maximale de câblage	30 m
Précision NTC (à 25 °C) ²	±0,5 °C
Résolution de la température	0,1 °C
Temps maximum de réponse	10 ms

² Pour les sondes de température Zennio.

BRANCHEMENT DES ENTRÉES

La combinaison des accessoires suivants est permise sur les entrées :



* Dans le cas du détecteur ZN110-DETEC-P, placez le micro interrupteur 2 dans la position **Type B**.

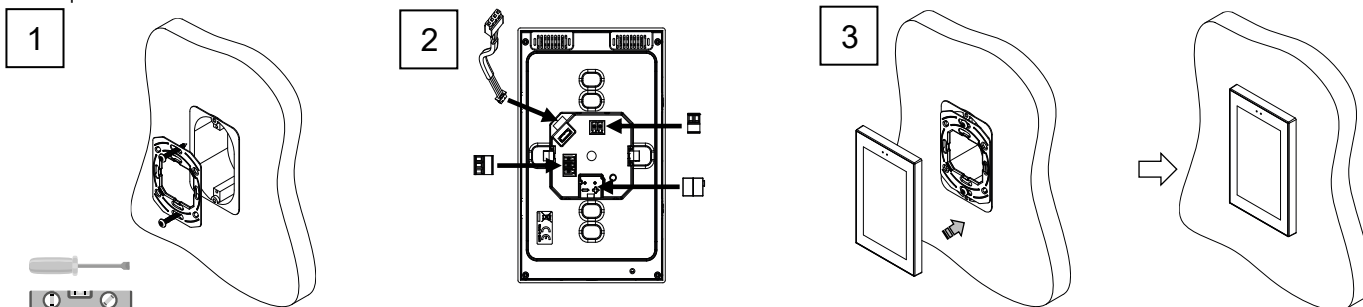
** La sonde de température peut être de chez Zennio ou une sonde NTC avec sa résistance connue pour trois points de l'intervalle [-55, 150 °C].

SPÉCIFICATIONS ET CONNEXION DE L'ALIMENTATION EXTERNE ET AUTRES PORTS	
CONCEPT	DESCRIPTION
Tension	24-29 VDC
Intensité	225 mA (24 VDC) - 200 mA (29 VDC).
Mode de connexion	Bornier à vis (max 0,3 Nm)
Section de câble	0,2-1 mm ² (IEC) / 26-16 AWG (UL)
Connecteur USB	Connecteur micro USB type B. Utiliser ce port seulement pour les fonctionnalités spécifiées dans le manuel. Ne pas connecter par USB à un PC, un disque dur ou un dispositif de consommation supérieure à 150 mA. L'information sur les licences du logiciel sous-jacent peut être téléchargée en connectant au port USB une mémoire flash contenant un dossier vide nommé Z50_LICENSE.
Connecteur Ethernet	Connecteur à 4 fils à brancher à pression

SPÉCIFICATIONS DE LA SONDE DE TEMPÉRATURE INTERNE	
CONCEPT	DESCRIPTION
Intervalle de mesure	-10 °C .. +50°C
Précision NTC (à 25 °C) ²	±0,5 °C
Résolution de la température	0,1 °C
Calibrage	La sonde de température doit se calibrer au moyen du programme d'application. De plus pour éviter toutes fluctuations sur la mesure de température, le boîtier encastré doit être complètement scellé lorsque les câbles sont à l'intérieur du boîtier. On peut utiliser une boîte étanche, une mousse de polyuréthane, silicone ou un matériau de construction non transpirable similaire. L'utilisation de la sonde interne de température pour contrôle thermostatique est déconseillée.

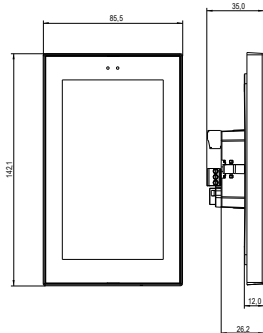
INSTRUCTIONS D'INSTALLATION

- Placez le support métallique sur la boîte d'encastrement standard (carrée ou ronde) à niveau, en utilisant les vis de la boîte.
- Connectez à l'arrière : le bus KNX, l'alimentation, les entrées et le câble Ethernet (en insérant chaque fil, dénudé sur 4 mm, selon les couleurs indiquées sur le connecteur). Minimisez la longueur de câble restant dans la boîte de mécanisme pour faciliter son installation.
- Placez le dispositif dans son emplacement définitif en vérifiant que les fixations exercent une pression suffisante. Vérifiez que le dispositif cache totalement la plaque métallique.



NOTE : Pendant la mise en marche du dispositif, sélectionnez l'option de remettre à plus tard l'acceptation légale EULA pour la déléguer à l'utilisateur final.

DIMENSIONS (MM)



INSTRUCTIONS DE MAINTENANCE

- N'utilisez pas d'alcool, d'aérosols ni de produits dissolvants ou abrasifs sur la surface de l'écran.
- Pour obtenir une surface propre, il est conseillé d'utiliser un chiffon propre, doux et légèrement humide.

INSTRUCTIONS DE SÉCURITÉ ET NOTES ADDITIONNELLES

- Le dispositif doit être installé uniquement par des techniciens qualifiés en respectant les règles et normes exigées dans chaque pays.
- Il ne faut pas brancher la tension du réseau ni d'autres tensions externes sur aucun point du bus KNX ; cela pourrait compromettre la sécurité électrique de tout le système KNX. L'installation doit compter avec une isolation suffisante entre la tension du réseau (ou auxiliaire) et le bus KNX ou les conducteurs des autres éléments accessoires qu'il pourrait y avoir.
- Ne pas exposer cet appareil à l'eau (y compris la condensation dans le dispositif même), ni le couvrir avec des vêtements, papiers ni aucun autre matériau durant son fonctionnement.
- Le symbole DEEE indique que ce produit contient des composants électroniques et doit être éliminé de façon adéquate en suivant les instructions indiquées dans la page <https://www.zennio.com/fr/directive-deee>.
- Ce dispositif inclut un programme avec des licences spécifiques. Pour plus d'informations, veuillez consulter <https://www.zennio.com/licenses>.