

DESIGNED AND DEVELOPED
IN GERMANY

 **DoorBird**
Technology meets Design.



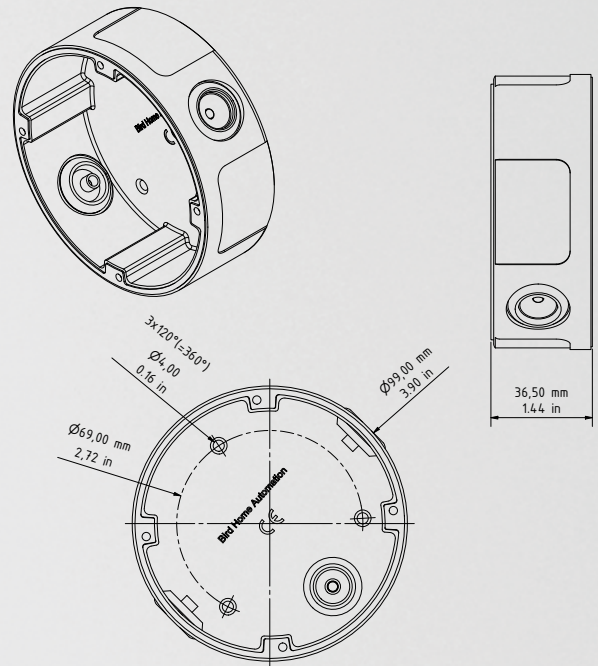
A8009

BOÎTIER DE RACCORDEMENT POUR MINI CAMÉRA DÔME VIDÉO IP A1131

Boîtier de raccordement adapté à l'extérieur (IP67) et résistant aux chocs (IK10+) pour un logement sûr du câble de raccordement

GÉNÉRALITÉS

Matériau	Métal
Poids	185 g
Protection intempéries	Oui, IP67
Dimensions	Hauteur : 36 mm, ϕ 99 mm
Acheminement du câble	Arrière : 1 trou pour câble Côtés : 2 trous pour câble Dessous : joint EPDM
Contenu de la livraison	1 x notice d'installation 3 x joint de câble Vis avec chevilles pour le montage mural Vis pour montage avec caméra
EAN	4251489602162
Garantie	Voir www.doorbird.com/warranty



Câblage avec boîtier de raccordement A8009

