

EIGENSCHAFTEN

- Bedienoberfläche aus bedrucktem Glas mit 1/2/4/6/8 Druckbereichen mit RGB-Hintergrundbeleuchtung und über eine Webanwendung individuell anpassbarem Bild.
- Verfügbare Farben finden Sie unter: <https://www.zennio.com/de/finishes>
- Kompatibel mit KNX Data Secure.
- Thermostat.
- 2 analoge/digitale Eingänge.
- Temperaturfühler.
- Bestätigung der Betätigung durch akustisches Feedback.
- Näherungssensor.
- Vollständige Datensicherung bei Ausfall des KNX-Busses.
- Integrierte KNX-BCU (TP1-256).
- Abmessungen 81,9 x 81,9 x 36,5 mm (ragt 9 mm aus der Wand heraus).
- Horizontale oder vertikale Montage in europäischen, italienischen, australischen und amerikanischen Standard-Schaltkästen.
- Entspricht den CE- und RCM-Richtlinien (Kennzeichnung auf der Rückseite).

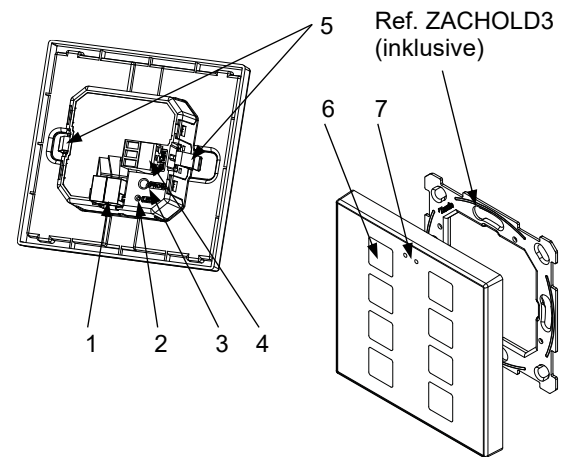


Abbildung 1: Flat RGB 1/2/4/6/8

1. KNX-Anschluss	2. Programmier-LED	3. Programmierknopf	4. Eingangsanschluss
5. Befestigungsclammern	6. Druckbereich	7. Näherungssensor	

Programmierknopf: Kurzer Druck zum Aufrufen des Programmiermodus. Wenn der Knopf bei angelegter Busspannung gedrückt gehalten wird, wechselt das Gerät in den Sicherheitsmodus. Um einen Werksreset der KNX-Sicherheit durchzuführen, während sich das Gerät im Sicherheitsmodus befindet, muss der Knopf 10 Sekunden lang gedrückt gehalten werden, bis die Programmier-LED ihren Status ändert.

Programmier-LED: Zeigt an, dass sich das Gerät im Programmiermodus befindet (rote Farbe). Wenn das Gerät in den Sicherheitsmodus wechselt, blinkt sie alle 0,5 Sekunden (rote Farbe). Während der Initialisierung (Neustart oder nach einem KNX-Busfehler) und wenn es sich nicht im Sicherheitsmodus befindet, blinkt sie rot.

ALLGEMEINE SPEZIFIKATIONEN

KONZEPT		BESCHREIBUNG		
Art des Geräts		Elektrisches Steuergerät		
KNX-Stromversorgung	Spannung (typisch)	29 VDC MBTS		
	Spannungsbereich	21-31 VDC		
	Maximaler Verbrauch	Spannung	mA	mW
		29 VDC (typisch)	ZVIFR8 (24,0)	ZVIFR8 (696,0)
			ZVIFR6 (18,5)	ZVIFR6 (536,5)
24 VDC ¹	ZVIFR4 (20,3)	ZVIFR4 (588,7)		
	ZVIFR2 (13,8)	ZVIFR2 (400,2)		
	ZVIFR1 (11,3)	ZVIFR1 (327,7)		
	ZVIFR8 (30,0)	ZVIFR8 (720,0)		
ZVIFR6 (25,0)	ZVIFR6 (600,0)			
ZVIFR4 (25,0)	ZVIFR4 (600,0)			
ZVIFR2 (17,5)	ZVIFR2 (420,0)			
ZVIFR1 (15,0)	ZVIFR1 (360,0)			
Anschlussstyp		Typischer TP1-Busstecker für starres Kabel mit 0,8 mm Ø		
Externe Stromversorgung		Nicht erforderlich		
Betriebstemperatur		0 .. +55 °C		
Lagertemperatur		-20 .. +55 °C		
Betriebsfeuchtigkeit		5 .. 95 %		
Luftfeuchtigkeit bei Lagerung		5 .. 95 %		
Zusätzliche Merkmale		Klasse B		
Schutzklasse		III		
Betriebsart		Dauerbetrieb		
Art der Wirkung der Vorrichtung		Typ 1		
Zeitraum der elektrischen Beanspruchung		Länge		
Schutzart		IP20, saubere Umgebung		
Installation		Einbau in Einbaudose		
Mindestabstände		Nicht erforderlich		
Reaktion bei KNX-Busausfall		Datensicherung gemäß Parametrierung		
Reaktion bei Wiederherstellung des KNX-Busses		Wiederherstellung der Daten gemäß Parametrierung		
Betriebsanzeige		Die Programmier-LED zeigt den Programmiermodus an (rot). Hintergrundbeleuchtung der Tasten gemäß Parametrierung.		
Gewicht		88 g		
Gehäusematerial		PC+ABS FR V0 halogenfrei		

¹ Maximaler Verbrauch im ungünstigsten Fall (Modell Fan-In KNX).

SPEZIFIKATIONEN UND ANSCHLUSS DER EINGÄNGE

KONZEPT	BESCHREIBUNG
Anzahl der Eingänge	2
Eingänge pro Anschluss	2
Betriebsspannung	3,3 VDC am gemeinsamen Anschluss
Betriebsstrom	1 mA bei 3,3 VDC (pro Eingang)
Kontakttyp	Potenzialfrei
Anschlussmethode	Steckbare Klemmen mit Schraube (max. 0,2 Nm)
Kabelquerschnitt	0,2–1,5 mm ² (IEC) / 28–14 AWG (UL)
Maximale Kabellänge	30 m
Genauigkeit NTC (@ 25 °C) ²	±0,5 °C
Temperaturaufösung	0,1 °C
Maximale Reaktionszeit	10 ms

² Für Zennio-Temperaturfühler.

INTERNER TEMPERATURSENSOR

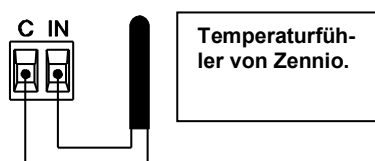
KONZEPT	BESCHREIBUNG
Messbereich	-30 .. +90 °C
Temperaturaufösung	0,1 °C
Genauigkeit (bei 25 °C) ³	±0,5 °C

³ Die Genauigkeit des Temperatursensors kann beeinträchtigt werden, wenn die LEDs der Hintergrundbeleuchtung für den Status dauerhaft eingeschaltet bleiben.

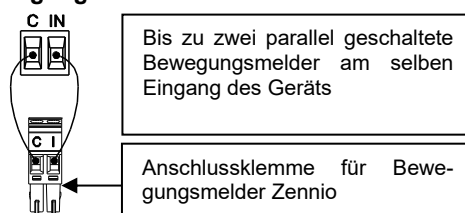
ANSCHLUSS DER EINGÄNGE

Jede Kombination der folgenden Zubehörteile ist für die Eingänge zulässig:

Temperaturfühler*



Bewegungsmelder



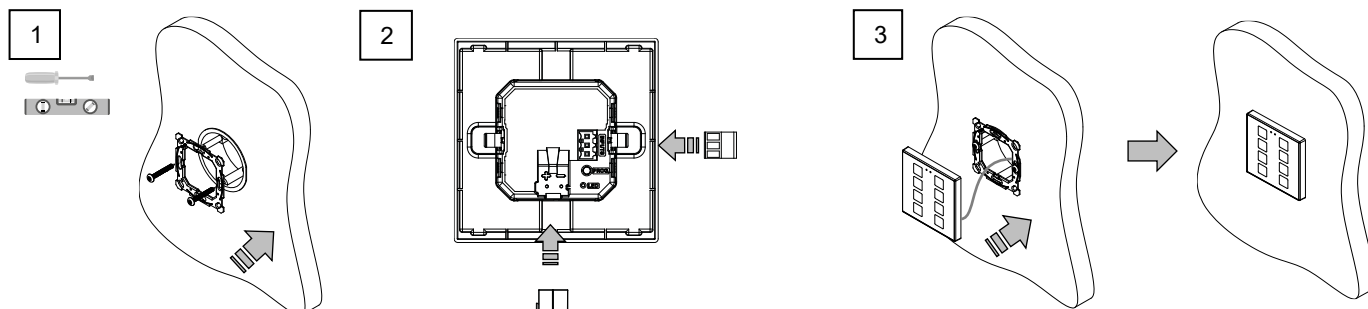
Schalter/Sensor/Taster



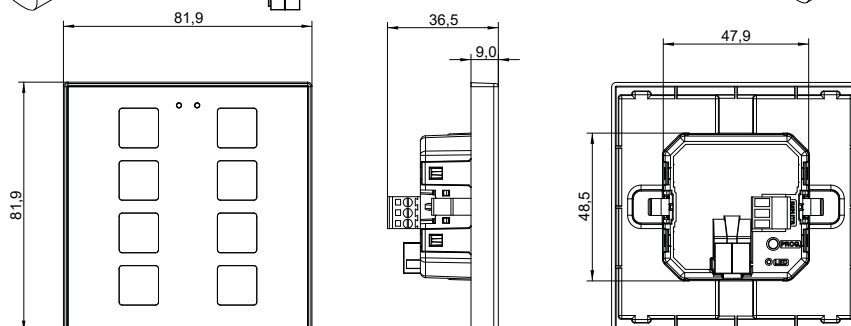
* Der Temperaturfühler kann ein Zennio-Fühler oder ein NTC-Fühler mit bekanntem Widerstand für drei Punkte im Bereich [-55, 150 °C] sein.

INSTALLATIONSANLEITUNG

1. Die Metallplatte mit den Schrauben der Dose waagrecht in die Standard-Einbaudose (quadratisch oder rund) einsetzen.
2. Verbinden Sie den KNX-Bus und den Eingangsterminal auf der Rückseite.
3. Setzen Sie das Gerät an seinem endgültigen Standort ein und überprüfen Sie, ob die Clips ausreichend Druck ausüben.



ABMESSUNGEN (mm)



! SICHERHEITSHINWEISE UND ZUSÄTZLICHE ANMERKUNGEN

- Das Gerät darf nur von qualifiziertem Fachpersonal gemäß den geltenden Gesetzen und Vorschriften des jeweiligen Landes installiert werden.
- Es darf keine Netzspannung oder andere externe Spannungen an irgendeinem Punkt des KNX-Busses angeschlossen werden, da dies die elektrische Sicherheit des gesamten KNX-Systems gefährden würde. Die Installation muss über eine ausreichende Isolierung zwischen der Netzspannung (oder Hilfsspannung) und dem KNX-Bus oder den Leitern anderer Zubehörteile verfügen.
- Dieses Gerät darf während des Betriebs weder Wasser ausgesetzt (einschließlich Kondenswasser im Gerät selbst) noch mit Kleidung, Papier oder anderen Materialien abgedeckt werden.
- Um die Lebensdauer der LED-Anzeigen zu verlängern, wird empfohlen, keine permanente Beleuchtung einzustellen.
- Das WEEE-Symbol weist darauf hin, dass dieses Produkt elektronische Bauteile enthält und gemäß den Anweisungen unter <https://www.zennio.com/en/legal/wEEE-regulation> ordnungsgemäß entsorgt werden muss.
- Dieses Gerät enthält Software mit spezifischen Lizenzen. Weitere Informationen finden Sie unter <https://zennio.com/licenses>.