

CARACTÉRISTIQUES

- Source d'alimentation universelle KNX de 1280 mA, avec sortie auxiliaire de 29 VDC.
- Entrée d'alimentation de 110-240 VAC 50/60 Hz.
- Consommation maximale nominale : 1280 mA (KNX + Aux).
- Génération de l'alimentation du système KNX (avec indicateur LED).
- Protection contre courts-circuits et surcharges.
- Bouton de Reset et LEDs d'état de surcharge.
- Bobine KNX incluse.
- Dimensions 68 x 90 x 105 mm (6 unités de rail DIN).
- Montage sur rail DIN (IEC 60715 TH35), avec pince de fixation.
- Conforme aux directives CE, RCM (marques sur le côté droit).

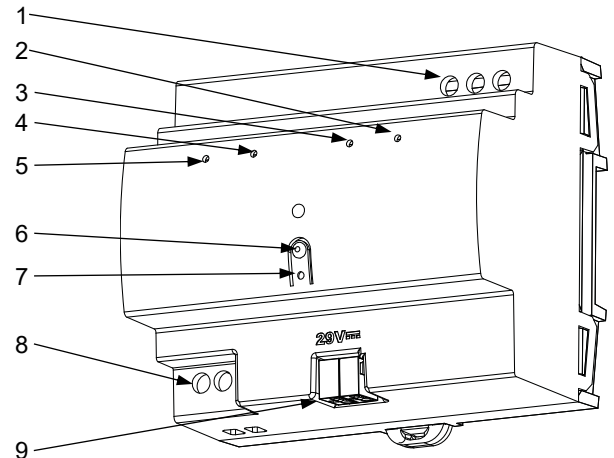


Figure 1 : KUPSupply 1280 mA

1. Alimentation principale	2. LED de surcharge alimentation KNX	3. LED d'alimentation KNX	4. LED de surcharge alimentation auxiliaire
5. LED d'alimentation auxiliaire	6. Bouton de reset	7. LED de reset	8. Sortie d'alimentation auxiliaire
			9. Connecteur KNX

BOUTON DE RESET : appui long pour réaliser une réinitialisation complète de toute la ligne de bus et la sortie auxiliaire. Il est recommandé de le maintenir appuyé au moins 5 secondes pour vérifier la réinitialisation complète des tous les dispositifs de la ligne.

LED DE RESET : elle indique qu'il y a eu un redémarrage du système KNX au moyen du bouton correspondant (clignotant en rouge). Pendant l'appui, la LED de Reset clignotera légèrement (en rouge).

LED D'ALIMENTATION KNX : elle indique l'état de l'alimentation KNX du dispositif (couleur verte : fonctionnement correct ; LED éteinte : panne d'alimentation principale ; clignotant en vert : court-circuit sur la sortie du bus KNX).

LED D'ALIMENTATION AUX : elle indique l'état de l'alimentation auxiliaire du dispositif (couleur verte : fonctionnement correct ; LED éteinte : panne d'alimentation principale ; clignotant en vert : court-circuit sur la sortie auxiliaire).

LED DE SURCHARGE KNX : elle indique l'état de surcharge sur la ligne KNX (rouge fixe : surcharge sur la sortie KNX ; clignotant en rouge : arrêt par surcharge/court-circuit sur la sortie KNX et/ou la sortie d'alimentation auxiliaire)¹. De plus, si une surcharge se produit sur la sortie auxiliaire et que la consommation de la sortie KNX est supérieure à 130 mA, cette LED s'allumera aussi.

LED DE SURCHARGE AUX : elle indique l'état de surcharge de la sortie d'alimentation auxiliaire (rouge fixe : surcharge sur la sortie d'alimentation auxiliaire ; clignotant en rouge : arrêt par surcharge/court-circuit sur la sortie d'alimentation auxiliaire)¹. De plus, si une surcharge se produit sur la sortie KNX et que la consommation de la sortie auxiliaire est supérieure à 130 mA, cette LED s'allumera aussi.

¹ Réduisez le nombre de dispositifs sur la ligne KNX et/ou la sortie d'alimentation auxiliaire jusqu'à ce que sa consommation totale ne dépasse pas celle définie.

SPÉCIFICATIONS GÉNÉRALES

CONCEPT		DESCRIPTION
Type de dispositif		Dispositif de contrôle de fonctionnement électrique
Alimentation externe	Tension	110-240 VAC 50/60 Hz FP=0,5
	Consommation maximale	740 mA @ 110 VAC / 400 mA @ 240 VAC
Sortie KNX	Tension (typique)	29 V DC TBTS (avec bobine KNX intégrée)
	Courant nominal maximum (I _{BUS})	1280 mA
	Type de connexion	Connecteur de bus typique TP1 pour câble rigide de 0,8 mm Ø
Température de travail		-5 .. +45 °C
Température de stockage		-20 .. +55 °C
Humidité relative de fonctionnement		5 .. 95 %
Humidité de stockage		5 .. 95 %
Classe de protection / Catégorie de surtension		II / III (4200 V)
Type de fonctionnement		Fonctionnement continu
Type d'action du dispositif		Type 1
Période de sollicitations électriques		Long
Caractéristiques complémentaires		Classe B
Degré de protection		IP20
Installation		Dispositif indépendant pour montage dans les tableaux électriques sur rail DIN (IEC 60715)
Intervalles minimums		Pas nécessaires
Temps de backup en cas de perte d'alimentation		120 ms
Courant maximum avant avertissement de surcharge		1600 mA
Indicateur de marche		Voir section précédente
Poids		436 g
Index CTI de la PCB		175 V
Matière de l'enveloppe		PC FR V0 libre d'halogènes

SPÉCIFICATIONS ET CONNEXION DE L'ALIMENTATION AUXILIAIRE

CONCEPT		DESCRIPTION
Fusible de protection d'alimentation	Tension	110-240 VAC 50/60 Hz
	Intensité	10 A
	Type de réponse	F (réponse rapide)
Mode de connexion	Bornier à vis (max 0,5 Nm)	
Section de câble	0,5-4 mm ² (IEC) / 26-10 AWG (UL)	

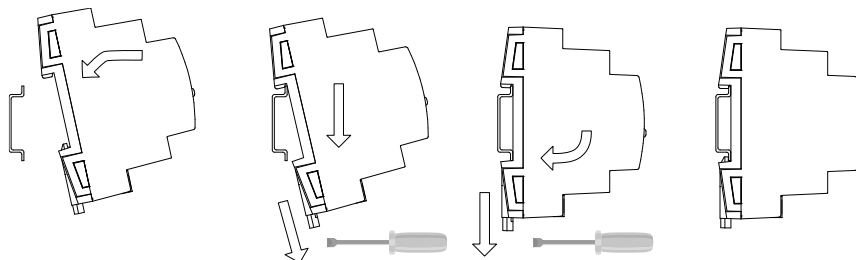
SPÉCIFICATIONS ET CONNEXION DE SORTIE D'ALIMENTATION AUXILIAIRE

CONCEPT		DESCRIPTION
Tension	29 V DC TBTS	
Courant nominal maximale (I _{AUX})	I _{AUX} + I _{BUS} ≤ 1280 mA	
Mode de connexion	Bornier à vis (max 0,5 Nm)	
Section de câble	1,5-4 mm ² (IEC) / 26-10 AWG (UL)	

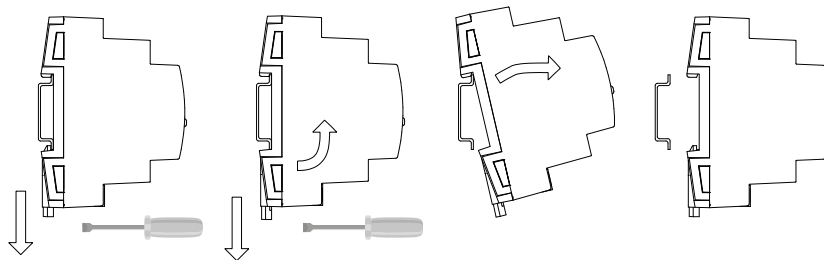
INSTALLATION ET CONNEXION

- L'installation de cette unité de source d'alimentation doit être, exclusivement, sur un rail DIN de 35 mm, dans un boîtier de dérivation ou dans un tableau électrique.
- Assurez une ventilation suffisante pour éviter que la température ne dépasse les limites indiquées.
- L'alimentation principale doit être branchée sur les bornes L, N et terre.
- Sur la sortie avec bobine intégrée KNX comme sur la sortie d'alimentation auxiliaire, lors du câblage, il faut respecter la polarité marquée sur l'enveloppe.
- Deux sources d'alimentation peuvent fonctionner en parallèle lorsqu'aucune d'entre elles présentent une surcharge. Dans ce cas, il faudrait modifier la position sur le bus KNX, jusqu'à ce que l'erreur disparaisse.
- Lorsqu'elle reçoit son alimentation, elle alimente en premier lieu le bus KNX puis, une seconde plus tard, la sortie d'alimentation auxiliaire.

Fixer le dispositif sur le rail DIN :



Enlever le dispositif du rail DIN :



INSTRUCTIONS DE SÉCURITÉ ET NOTES ADDITIONNELLES

- Le dispositif doit être installé uniquement par des techniciens qualifiés en respectant les règles et normes exigées dans chaque pays.
- Il ne faut pas brancher la tension du réseau ni d'autres tensions externes sur aucun point du bus KNX ; cela pourrait compromettre la sécurité électrique de tout le système KNX. L'installation doit compter avec une isolation suffisante entre la tension du réseau (ou auxiliaire) et le bus KNX ou les conducteurs des autres éléments accessoires qu'il pourrait y avoir.
- L'installation domotique doit être dotée d'un dispositif qui assure un sectionnement omnipolaire. Il est conseillé d'installer un disjoncteur magnéto-thermique de 10 A. Par sécurité, il doit être ouvert avant de manipuler le dispositif.
- Le dispositif est doté d'un fusible de protection qui, en cas d'activation, ne peut être réenclenché ni changé sauf par le service technique de Zennio.
- Le dispositif dispose d'un transformateur de sécurité résistant aux courts-circuits.
- Une fois le dispositif installé (dans l'armoire électrique ou une boîte d'encastrement), il ne doit pas être accessible depuis l'extérieur.
- Dispositif d'utilisation en intérieur.
- Ne pas exposer cet appareil à l'eau (y compris la condensation dans le dispositif même), ni le couvrir avec des vêtements, papiers ni aucun autre matériau durant son fonctionnement.
- Le symbole DEEE indique que ce produit contient des composants électroniques et doit être éliminé de façon adéquate en suivant les instructions indiquées dans la page <http://www.zennio.com/fr/directive-deee>.