

CARACTÉRISTIQUES

- Détection de mouvement (PIR) en 2 secteurs réglables en sensibilité.
- Disponible dans les couleurs suivantes : argenté (RAL 9006), noir anthracite (RAL 9004), blanc mat (RAL 9016) et champagne (RAL 1035).
- Longueur de détection de jusqu'à 10 m
- 0, 1 ou 2 zones d'appui rétro éclairées.
- Confirmation d'appui au moyen de rétro-alimentation acoustique.
- Capteur de présence et de luminosité
- 6 canaux de détection de mouvement.
- 10 fonctions logiques.
- Sauvegarde des données complète en cas de panne du bus KNX.
- BCU KNX intégré (TP1-256).
- Dimensions 55,5 x 55,5 x 39,7 mm
- Montage encastré dans boîtier de mécanismes avec cadre enjoliveur.
- Conforme aux directives CE, UKCA, RCM (marques sur la face arrière du dispositif).

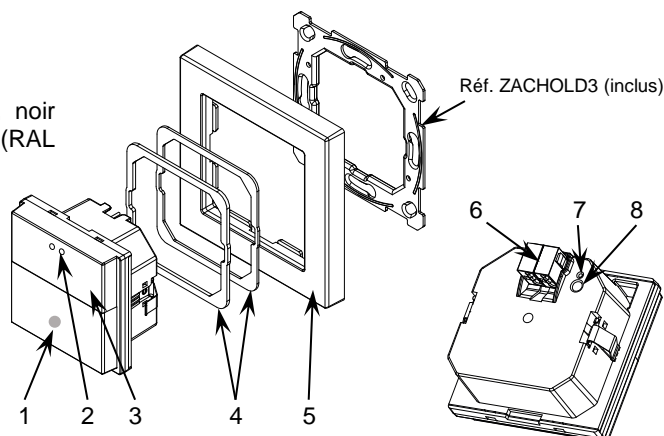


Figure 1 : Presentia W0/W1/W2 v2

1. Indicateurs LED de détection	2. Capteurs de luminosité et de proximité	3. Surface d'appui	4. Plaques de nivellement (1 et 1,5 mm)
5. Cadre décoratif*	6. Connecteur KNX	7. LED de programmation	8. Bouton de programmation

* Vendu séparément

Bouton de programmation : appui court pour entrer en mode de programmation. Si ce bouton est maintenu appuyé lors de la connexion du bus, le dispositif passe en mode sûr.

LED de programmation : elle indique que le dispositif est en mode de programmation (couleur rouge). Quand le dispositif entre en mode sûr, il clignote (en rouge) toutes les 0,5 sec. Pendant le démarrage (redémarrage ou après une panne de bus KNX), et n'étant pas en mode sûr, elle émet un flash rouge.

SPÉCIFICATIONS GÉNÉRALES

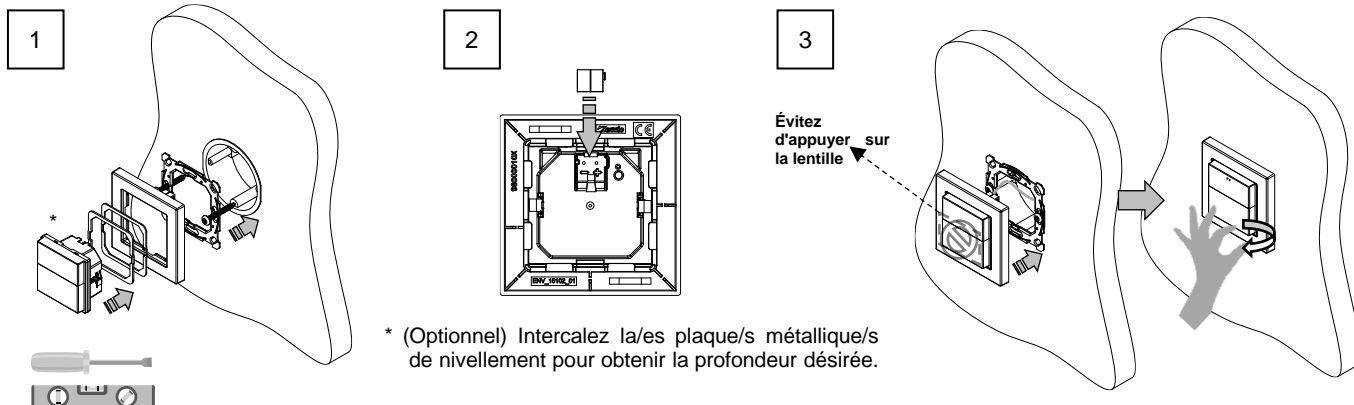
CONCEPT		DESCRIPTION		
Type de dispositif		Dispositif de contrôle de fonctionnement électrique		
Alimentation KNX	Tension (typique)	29 V DC TBTS		
	Marge de tension	21-31 VDC		
	Consommation maximale	Tension	mA	mW
		29 V DC (typique)	ZPDW0V2 (5,1)	ZPDW0V2 (147,9)
			ZPDW1V2 (7,2)	ZPDW1V2 (208,8)
ZPDW2V2 (7,2)	ZPDW2V2 (208,8)			
24 VDC ¹	ZPDW0V2 (10)	ZPDW0V2 (240)		
	ZPDW1V2 (10)	ZPDW1V2 (240)		
	ZPDW2V2 (10)	ZPDW2V2 (240)		
Type de connexion		Connecteur de bus typique TP1 pour câble rigide de 0,8 mm Ø		
Alimentation externe		Pas nécessaire		
Température de travail		0 .. +45 °C ²		
Température de stockage		-20 .. +55 °C		
Humidité relative de fonctionnement		5 .. 95 %		
Humidité de stockage		5 .. 95 %		
Caractéristiques complémentaires		Classe B		
Classe de protection		III		
Type de fonctionnement		Fonctionnement continu		
Type d'action du dispositif		Type 1		
Période de sollicitations électriques		Long		
Degré de protection		IP20, milieu propre		
Installation		Montage encastré dans boîtier de mécanismes		
Intervalles minimums		Pas nécessaires		
Réponse en cas de panne du bus KNX		Récupération des données selon configuration		
Réponse en cas de retour du bus KNX		Récupération des données selon configuration		
Indicateur de marche		La LED de programmation indique le mode de programmation (rouge). L'initialisation du détecteur de mouvement, après avoir alimenté le dispositif, est indiquée par la LED de détection (clignotement rouge). Les détections de mouvement sont indiquées par un flash rouge (si la LED est activée).		
Poids		71 g		
Matériau de la carcasse		Carcasse de PC UL94 V2 et PC+ABS UL94 V0 libre d'halogènes et lentille de PEAD		

¹ Consommation maximale dans le pire des cas (modèle Fan-In KNX)

² Au-delà des 35 °C, la zone de détection pourrait se réduire

INSTRUCTIONS D'INSTALLATION

1. Placez le support métallique sur la boîte d'encastrement standard (carrée ou ronde), en utilisant les vis de la boîte. Situez le cadre enjoliveur sur le dispositif. Si besoin, intercalez la/les plaque/s métallique/s de nivellement (incluses) pour obtenir la profondeur désirée.
 2. Branchez le connecteur de bus KNX à l'arrière du dispositif.
 3. Placez le dispositif dans son emplacement définitif en vérifiant que les fixations exercent une pression suffisante. Évitez d'appuyer sur la lentille durant cette action pour empêcher tout type de dommage accidentel sur le dispositif. Pour finir, retirez le film plastique qui protège la lentille.
- Pour désinstaller le produit, procédez de façon inverse.



CONSEILS D'INSTALLATION

1. Placez le dispositif loin des courants d'air froid ou chaud, ainsi que des appareils d'air conditionné ou de chauffage.
2. Évitez la présence d'objets ou du mobilier qui pourraient empêcher la vision directe entre le détecteur et les zones de détection. De nombreux matériaux transparents, comme le verre, cachent aussi la vision du détecteur.
3. La sensibilité de la détection peut être réduite par la présence de grandes surfaces avec une température élevée, comme les planchers chauffants.

CARACTÉRISTIQUES DU CAPTEUR

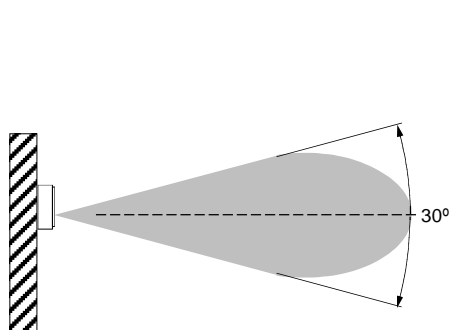


Figure 2 : Angle de détection (vue latérale)

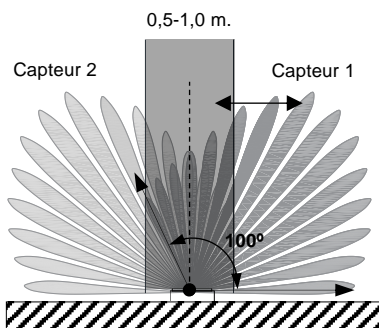


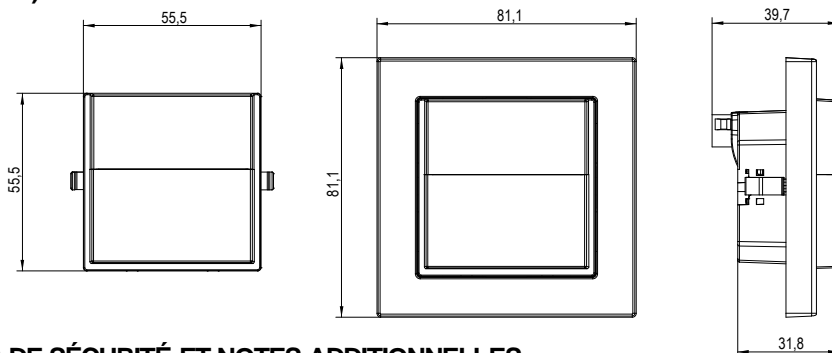
Figure 3 : Secteurs de détection (vue supérieure)

Zone de détection de mouvement maximale = 10 m
sensibilité = 100 %
Pour des mouvements perpendiculaires au capteur, la zone de détection se réduit (voir le document externe : Note d'installation).

Sur la figure 3, chaque faisceau représente un secteur individuel de détection. Pour que la détection se produise, il faut que le corps en mouvement se déplace d'un secteur à un autre. Si le mouvement est perpendiculaire au détecteur, le rayon de détection se réduit car le passage d'un secteur à un autre est plus improbable.

En particulier, dans la zone grisée, la zone de détection des mouvements perpendiculaires ou statiques (petits mouvements) est sensiblement plus petite. Voir document externe : Note d'installation.

DIMENSIONS (mm)



INSTRUCTIONS DE SÉCURITÉ ET NOTES ADDITIONNELLES

- Le dispositif doit être installé uniquement par des techniciens qualifiés en suivant les règles et normes exigées dans chaque pays.
- Il ne faut pas brancher la tension du réseau ni d'autres tensions externes sur aucun point du bus KNX ; cela pourrait compromettre la sécurité électrique de tout le système KNX. L'installation doit compter avec une isolation suffisante entre la tension du réseau (ou auxiliaire) et le bus KNX ou les conducteurs des autres éléments accessoires qu'il pourrait y avoir.
- Ne pas exposer cet appareil à l'eau (y compris la condensation dans le dispositif même), ni le couvrir avec des vêtements, papiers ou autre matériel durant son fonctionnement.
- Le symbole DEEE indique que ce produit contient des composants électroniques et doit être éliminé de façon adéquate en suivant les instructions indiquées dans la page <http://www.zennio.com/fr/directive-deee>.
- Ce dispositif inclut un programme avec des licences spécifiques. Pour plus d'informations, veuillez consulter <https://www.zennio.com/fr/licenses>.