

EIGENSCHAFTEN

- 2 Ausgänge 0-10 VDC für Lüfter- oder Ventilsteuerung.
- 4 Einzelausgänge geeignet für kapazitive Lasten (max. 140 µF).
- 4 analoge/digitale Eingänge.
- Manuelle Steuerung über 0-10 VDC und Einzelausgänge.
- Kompatibilität mit KNX Data Secure.
- 2 Thermostate.
- 10 logische Funktionen.
- Timer auf Ausgängen.
- Vollständige Datensicherung bei Ausfall des KNX-Busses.
- Integrierte KNX BCU (TP1-256).
- Abmessungen 67 x 90 x 70 mm (4 DIN-Einheiten).
- Montage auf DIN-Schiene gemäß IEC 60715 TH35, mit Befestigungsklammer.
- Möglichkeit, verschiedene Phasen an benachbarte Ausgänge anzuschließen.
- Entspricht den EG-Richtlinien, RCM (Kennzeichnung auf der rechten Seite).

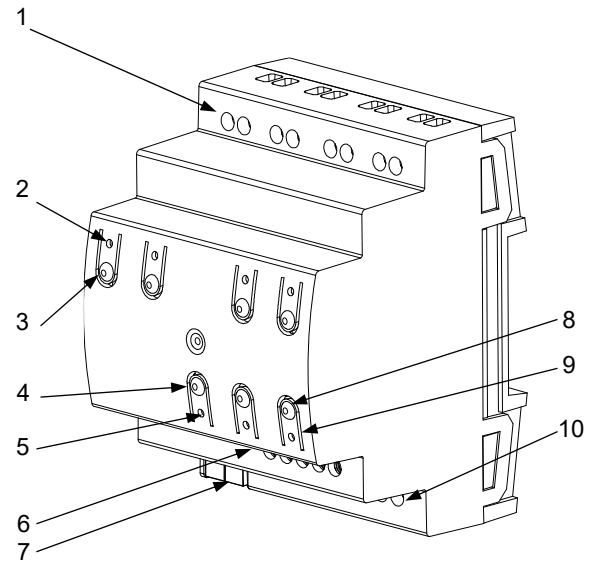


Abbildung 1: MAXinBOX FC 0-10V

1. individuelle Ausgänge	2. Ausgangsstatus-LED	3. Taste zur Steuerung der Ausgänge	4. Test-/Programmierstaste
5. Test-/Programmier-LED	6. Analoge/digitale Eingänge	7. KNX-Anschluss	8. Taste zur Steuerung des 0-10 V-Ausgangs
9. LED für den Status des 0-10-V-Ausgangs	10. 0-10 V Ausgänge		

Test-/Programmierstaste: kurzes Drücken, um in den Programmiermodus zu gelangen. Wird die Taste bei anliegender Busspannung gedrückt gehalten, geht das Gerät in den sicheren Modus. Wird die Taste länger als drei Sekunden gedrückt, wechselt das Gerät in den Testmodus. Um einen Werksreset der KNX Secure durchzuführen, halten Sie im sicheren Modus die Taste 10 Sekunden lang gedrückt, bis die Programmier-LED ihren Status ändert.

Test-/Programmier-LED: zeigt an, dass sich das Gerät im Programmiermodus befindet (rot). Wenn das Gerät in den sicheren Modus geht, blinkt sie alle 0,5 Sekunden (rot). Der Testmodus wird in grün angezeigt. Während der Initialisierung (Neustart oder nach einem KNX-Busausfall), und nicht im sicheren Modus, blinkt sie blau.

ALLGEMEINE TECHNISCHE DATEN

KONZEPT		BESCHREIBUNG		
Gerätetyp		Elektrischer Betrieb Steuergerät		
KNX-Spannungsversorgung	Spannung (typisch)	29 VDC MBTS		
	Spannungsbereich	21-31 VDC		
	Maximaler Verbrauch	Spannung	mA	mW
		29 VDC (typisch)	14,4	417,6
24 VDC ¹	17,5	420		
Anschlussart		Typischer TP1-Busverbinder für starres Kabel mit 0,8 mm Ø		
Externe Spannungsversorgung		Nicht erforderlich		
Betriebstemperatur		0 .. +55 °C		
Lagertemperatur		-20 .. +55 °C		
Luftfeuchtigkeit bei Betrieb		5 .. 95 %		
Luftfeuchtigkeit bei Lagerung		5 .. 95 %		
Zusätzliche Eigenschaften		Klasse B		
Schutzklasse / Überspannungskategorie		II / III (4000 V)		
Art des Betriebs		Kontinuierlicher Betrieb		
Wirkungsart des Gerätes		Typ 1		
Dauer der elektrischen Beanspruchung		Lang		
Schutzart / Verschmutzungsgrad		IP20 / 2 (saubere Umgebung)		
Einbau		Freistehendes Gerät zur Montage in Schaltkästen, auf DIN-Schiene (IEC 60715)		
Mindestabstand		Nicht erforderlich		
Reaktion auf KNX-Busausfall		Datenspeicherung entsprechend der Parametrierung		
Verhalten bei KNX-Buswiederkehr		Datenwiederherstellung entsprechend der Parametrierung		
Betriebsanzeige		Die Programmier-LED zeigt den Programmiermodus (rot) und den Testmodus (grün) an. Die LED für jeden Ausgang zeigt den Status des Ausgangs an. Bei 0-10V-Ausgängen leuchtet sie auf, wenn der Ausgang einen anderen Wert als 0 hat.		
Gewicht		89 g		
PCB CTI-Bewertung		175 V		
Gehäusematerial / Kugelstesttemp.		PC FR V0 halogenfrei / 75 °C (Gehäuse) - 125 °C (Stecker)		

¹ Maximaler Verbrauch im ungünstigsten Fall (Modell Fan-In KNX).

SPEZIFIKATIONEN UND ANSCHLUSS DER EINZELAUSGÄNGE		
KONZEPT	BESCHREIBUNG	
Anzahl der Ausgänge	4	
Art der Ausgänge	Potentialfreie Ausgänge über bistabile Relais mit Wolfram-/Mikroschalt-Vorschaltkontakten	
Schaltleistung pro Ausgang	AC 16(6) A @ 250 VAC (4000 VA) DC 7 A @ 30 VDC (210 W)	
Maximale Last pro Ausgang	Widerstandsfähig	4000 W
	Induktiv	1500 VA
Maximaler Einschaltstrom	800 A/200 µs 165 A/20 ms	
Anschlüsse an benachbarten Ausgängen	Es können verschiedene Phasen angeschlossen werden. Es ist nicht erlaubt, Stromversorgungen unterschiedlicher Ordnung, MBTS mit NON MBTS, im selben Block anzuschließen.	
Max. Strom pro Block	40 A	
Anschlussart	Schraubklemmen (max. 0,4 Nm)	
Kabelquerschnitt	0,5-2,5 mm ² (IEC) / 26-12 AWG (UL)	
Ausgänge pro Common	1	
Max. Reaktionszeit	10 ms	
Mechanische Lebensdauer (min. Zyklen)	3 000 000	
Elektrische Lebensdauer (min. Zyklen) ¹	100000 @ 8 A / 25000 @ 16 A (VAC)	

¹ Die Werte für die Lebensdauer können je nach Art der Last variieren.

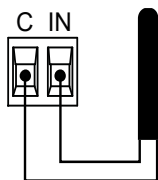
SPEZIFIKATIONEN UND VERDRÄHTUNG DER 0-10 V AUSGÄNGE	
KONZEPT	BESCHREIBUNG
Anzahl der Ausgänge	2
Typ der Ausgänge	0-10 VDC mit aktiver Steuerung (Source)
Maximale Last pro Ausgang	2,0 mA
Anschlussart	Schraubklemmen (max. 0,4 Nm)
Kabelquerschnitt	0,5-2,5 mm ² (IEC) / 26-12 AWG (UL)
Max. Verdrahtungslänge	30 m
Ausgänge pro Common	1

EINGANGSSPEZIFIKATIONEN UND VERDRÄHTUNG	
KONZEPT	BESCHREIBUNG
Anzahl der Eingänge	4
Eingänge pro Common	4
Betriebsspannung	3,3 VDC am gemeinsamen Anschluss
Betriebsstrom	1 mA @ 3,3 VDC (pro Eingang)
Kontakttyp	Potentialfrei
Anschlussart	Schraubklemmen (max. 0,4 Nm)
Kabelquerschnitt	0,5-2,5 mm ² (IEC) / 26-12 AWG (UL)
Max. Verdrahtungslänge	30 m
NTC-Genauigkeit (@ 25 °C)	±0,5 °C
Temperatur-Auflösung	0,1 °C
Maximale Ansprechzeit	10 ms

EINGANGSANSCHLÜSSE

An den Eingängen ist jede Kombination des folgenden Zubehörs zulässig:

Temperaturfühler*



Zennio Temperaturfühler.

Der Anschluss gemeinsamer Klemmen zwischen Geräten ist nicht zulässig.

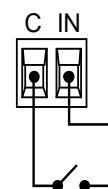
Bewegungsmelder



Bis zu zwei Bewegungsmelder, die parallel an denselben Eingang des Geräts angeschlossen sind.

Zennio Bewegungsmelder Anschlussklemme

Schalter/Sensor/Taster



ANSCHLUSS DER AUSGÄNGE

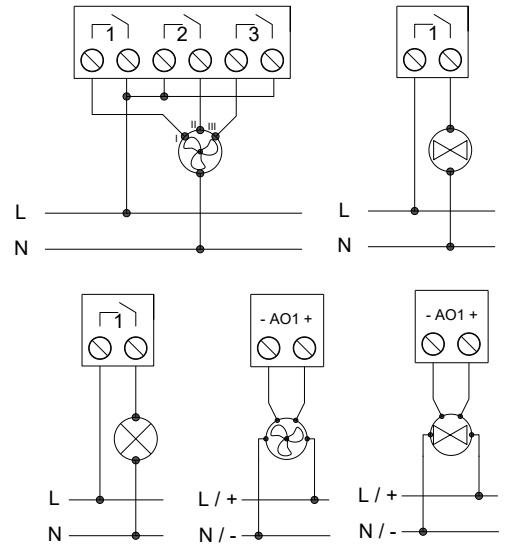
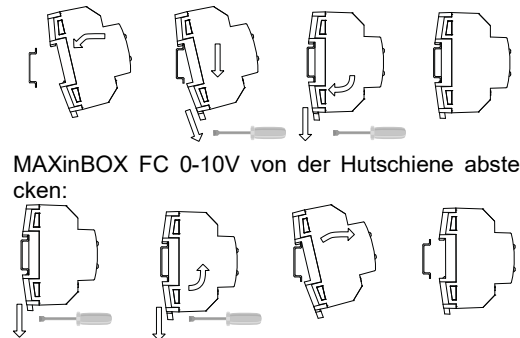


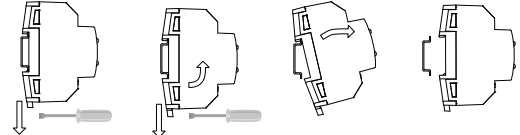
Abbildung 2: (von links nach rechts und von oben nach unten) Beispiel für 3-stufige Lüfteranschlüsse, Ventil ohne Funktion, allgemeine Last, 0-10 V Lüfter und 0-10 V Ventil.

Um den erwarteten Zustand der Relais zu gewährleisten, muss der KNX-Bus an das Gerät angeschlossen werden, bevor der Stromkreis versorgt wird.

Befestigen Sie MAXinBOX FC 0-10V auf der DIN-Schiene:



MAXinBOX FC 0-10V von der Hutschiene abstecken:



* Der Temperaturfühler kann ein Zennio- oder NTC-Fühler mit bekanntem Widerstand für drei Punkte im Bereich [-55, 150 °C] sein.

! SICHERHEITSHINWEISE UND ZUSÄTZLICHE HINWEISE

- Das Gerät darf nur von qualifiziertem Personal unter Beachtung der im jeweiligen Land geltenden Gesetze und Vorschriften installiert werden.
- Die Netzspannung oder andere Fremdspannungen dürfen an keinem Punkt des KNX-Busses angeschlossen werden; dies würde die elektrische Sicherheit des gesamten KNX-Systems gefährden. Die Installation muss zwischen der Netzspannung (oder Hilfsspannung) und dem KNX-Bus oder den Leitern von sonstigem Zubehör ausreichend isoliert sein.
- Die Hausautomationsanlage muss mit einer Vorrichtung ausgestattet sein, die eine allpolige Abschaltung gewährleistet. Es wird ein 16-A-Schutzschalter empfohlen. Aus Sicherheitsgründen muss dieser vor der Handhabung des Geräts geöffnet werden.
- Nach der Installation des Geräts (im Schaltkasten oder in der Dose) darf es von außen nicht zugänglich sein.
- Dieses Gerät darf nicht mit Wasser in Berührung kommen (auch nicht mit Kondenswasser auf dem Gerät selbst) und darf während des Gebrauchs nicht mit Kleidung, Papier oder anderen Materialien bedeckt werden.
- Das WEEE-Symbol weist darauf hin, dass dieses Produkt elektronische Bauteile enthält und gemäß den Anweisungen unter <https://zennio.com/weee-regulation> e ordnungsgemäß entsorgt werden muss.
- Dieses Gerät enthält Software mit spezifischen Lizenzen. Weitere Einzelheiten finden Sie unter <https://zennio.com/licenses>.